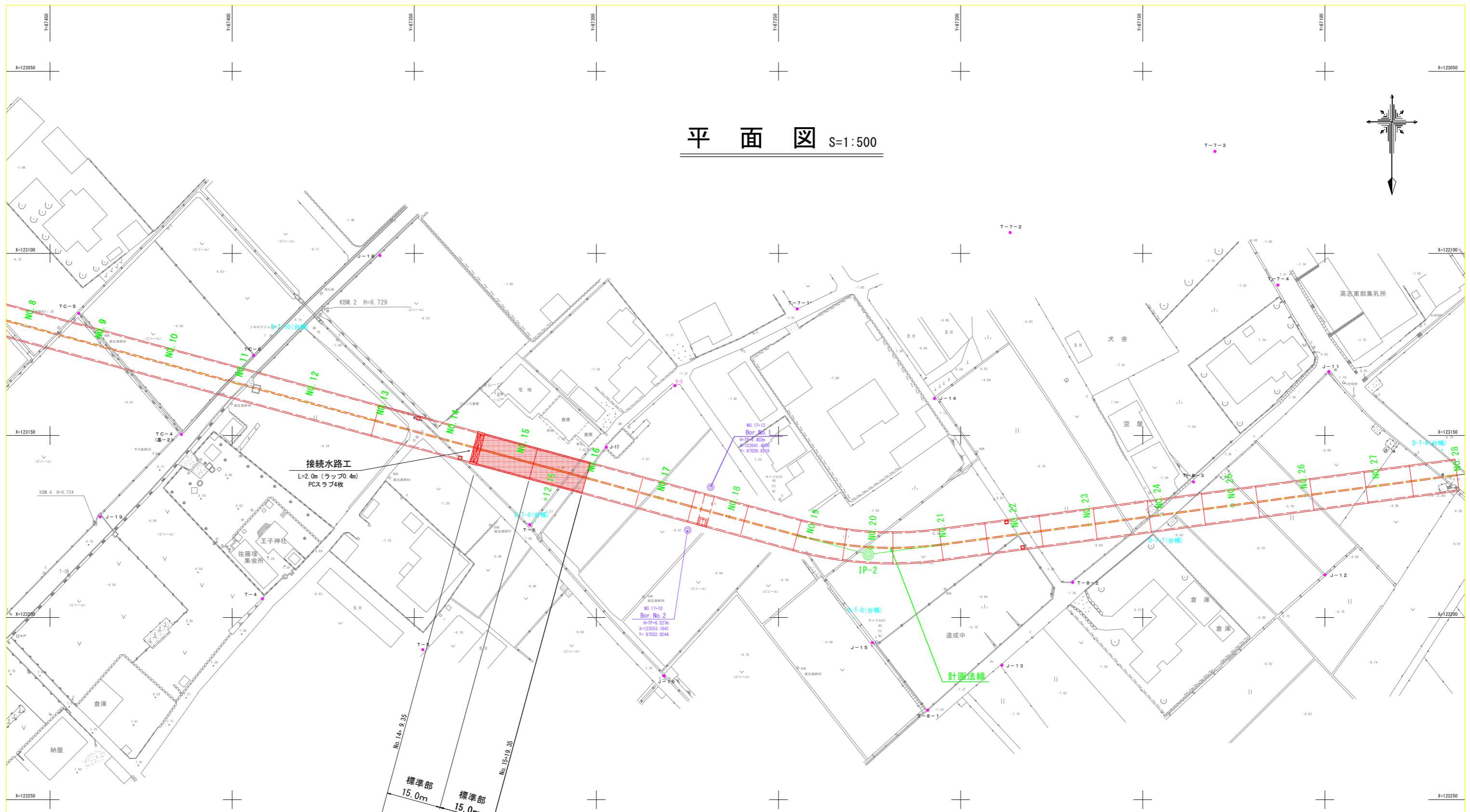


平面図 S=1:500



接続水路工
L=2.0m (ラップ0.4m)
PCスラブ4枚

標準部 15.0m
標準部 15.0m
施工区間 L=30.0m

当初基準点、準拠点(日本)

点名	X座標	Y座標
T-5	123208.805	87347.632
T-6	123174.551	87318.313
T-7	123136.306	87278.431
T-6-2	123215.941	87281.611
J-16	123216.041	87281.404
J-17	123153.213	87297.279
J-18	123100.556	87359.413
J-19	123172.338	87436.224

台帳基準点(日本に変換)

点名	X座標	Y座標
D-T-1	123025.910	86697.956
D-T-2	123046.475	86733.812
D-T-3	123075.182	86810.600
D-T-4	123105.061	86894.498
D-T-5	123132.388	86967.920
D-T-6	123153.909	87067.772
D-T-7	123176.452	87146.823
D-T-8	123200.089	87229.324
D-T-9	123173.549	87316.854
D-T-10	123121.590	87387.488
D-T-11	123131.980	87527.927

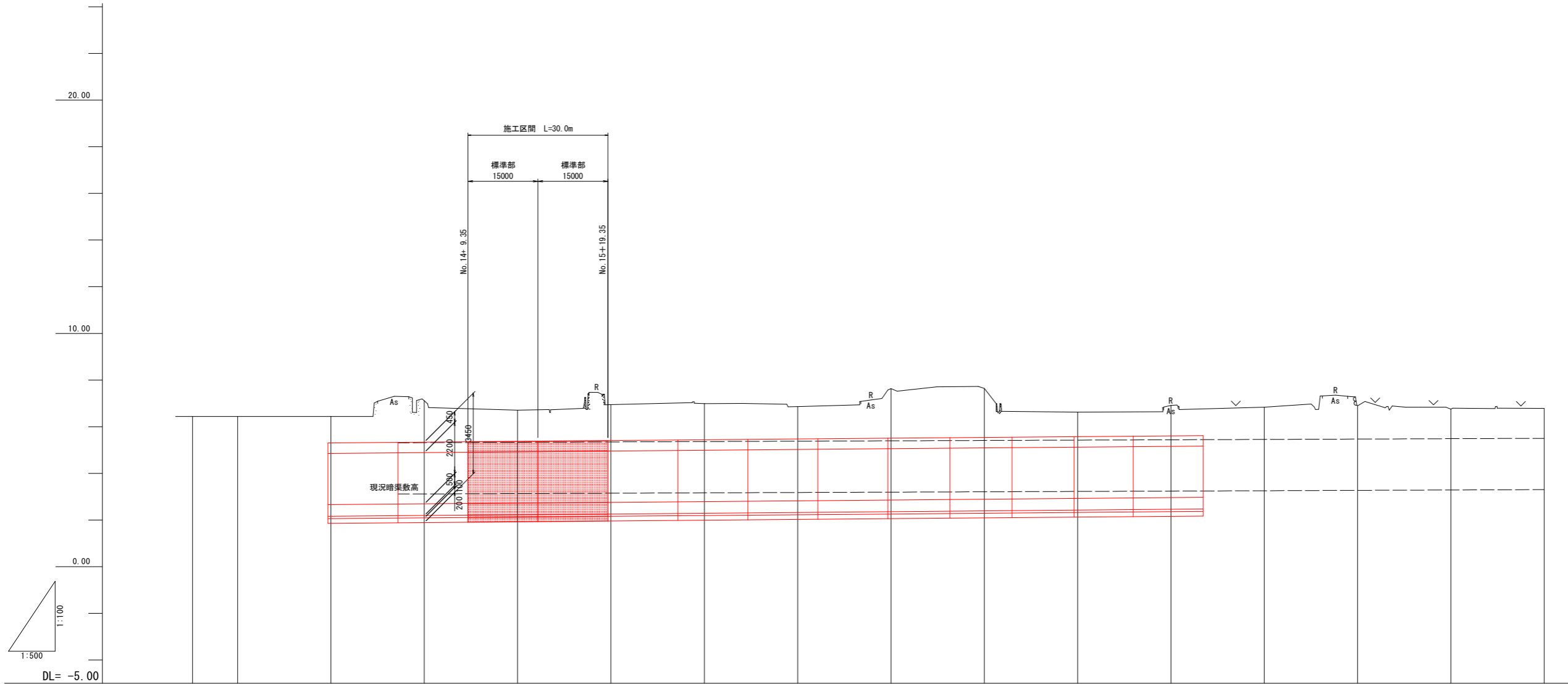
中心線及び左6.5m(日本)

点名	X座標	Y座標
NO. 14	123151.340	87340.786
14L6.5	123145.067	87339.083
NO. 15	123156.581	87321.485
15L6.5	123150.308	87319.781
NO. 15+10	123159.201	87311.834
15+10L6.5	123152.928	87310.131
NO. 16	123161.821	87302.183
16L6.5	123155.548	87300.480

※日本測地系座標

工事名	R2徳耕 かん排 上板 六条渠築19工事
路線名等	上板地区
工事箇所	板野郡上板町
図面名	平面図
縮尺	S=1:500
図面番号	1/17
会社名	
事業者名	徳島県東部農林水産局<徳島庁舎>

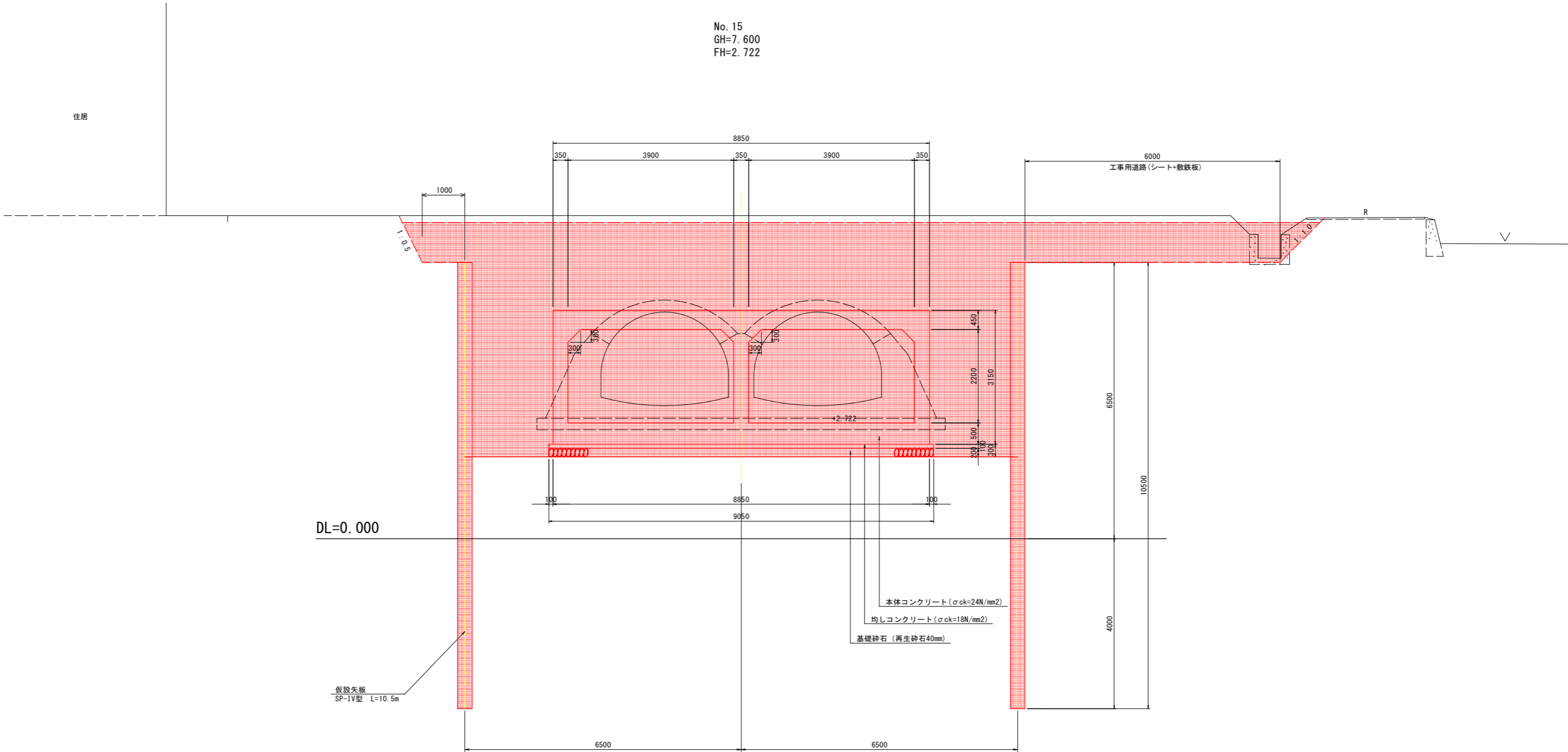
縦断面 V=1:100
H=1:500



暗渠勾配	$i=1/599$ $L=280.000m$																								
計画暗渠敷高				2.689		2.722	2.755		2.789	2.803	2.822	2.849	2.889	2.895	2.921	2.922	2.956	2.889	3.022	3.045	3.056	3.089			
地盤高	6.732	6.439	6.438 7.148	7.114	6.764	7.600	6.949	6.991	6.979	6.860	7.137	7.637	6.617	6.622	6.908	6.833	6.898	6.813	6.753	6.784					
追加距離	230.320	240.000	260.000 260.684	280.000	291.000	300.000	320.000	340.000	348.454	360.000	376.000 379.349	400.000	403.510	419.272 420.000	440.000	460.000	480.000	493.790	500.000	520.000					
点間距離	10.320	9.680	20.000 0.684	19.316	11.000	9.000	20.000	20.000	8.454	11.546	16.000 3.349	20.000	3.510	15.765 0.728	20.000	20.000	20.000	13.790	6.210	20.000					
測点	NO. 11 +10.320	NO. 12	NO. 13 BC. 1	NO. 14	EC. 1	NO. 15	NO. 16	NO. 17	-8.454	NO. 18	+16.000 BC. 2	NO. 19	NO. 20	EC. 2 NO. 21	NO. 22	NO. 23	NO. 24	+13.790	NO. 25	NO. 26					

工事名	R2徳耕 かん排 上板 六条暗渠19工事		
路線名等	上板地区		
工事箇所	板野郡上板町		
図面名	縦断面		
縮尺	H=1:500 V=1:100	図面番号	2/17
会社名			
事業者名	徳島県東部農林水産局<徳島庁舎>		

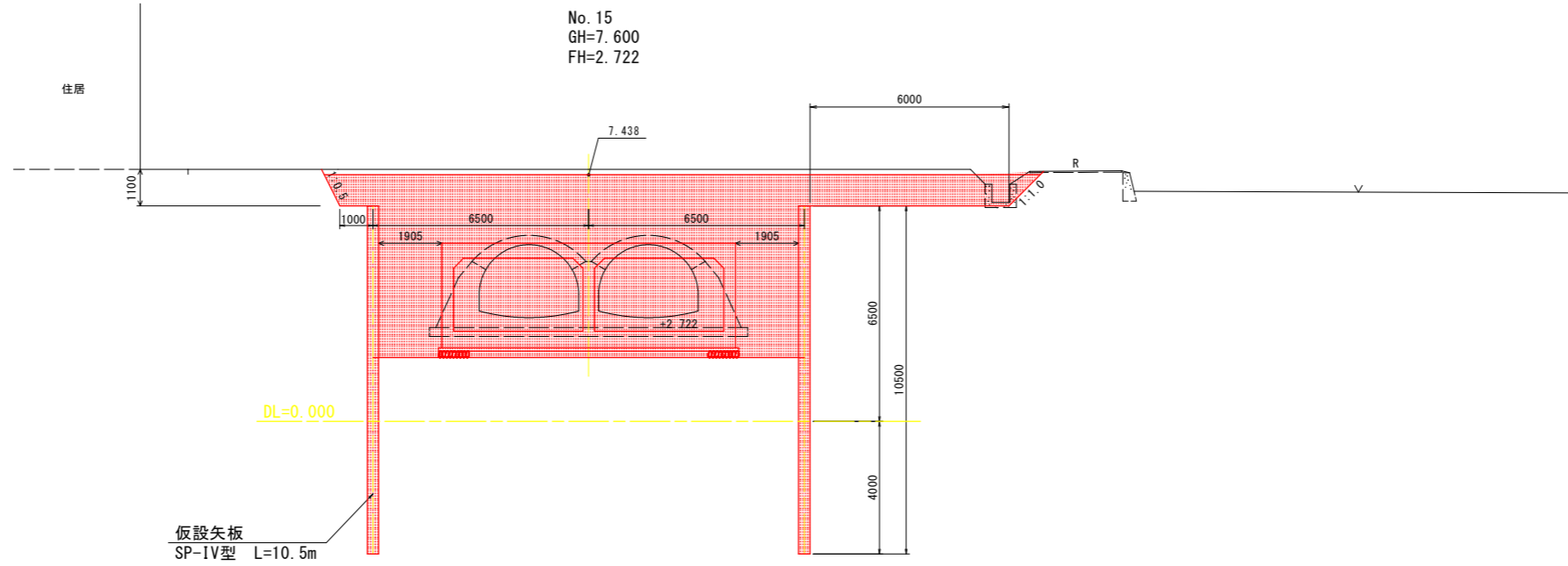
標準断面図 S=1:50



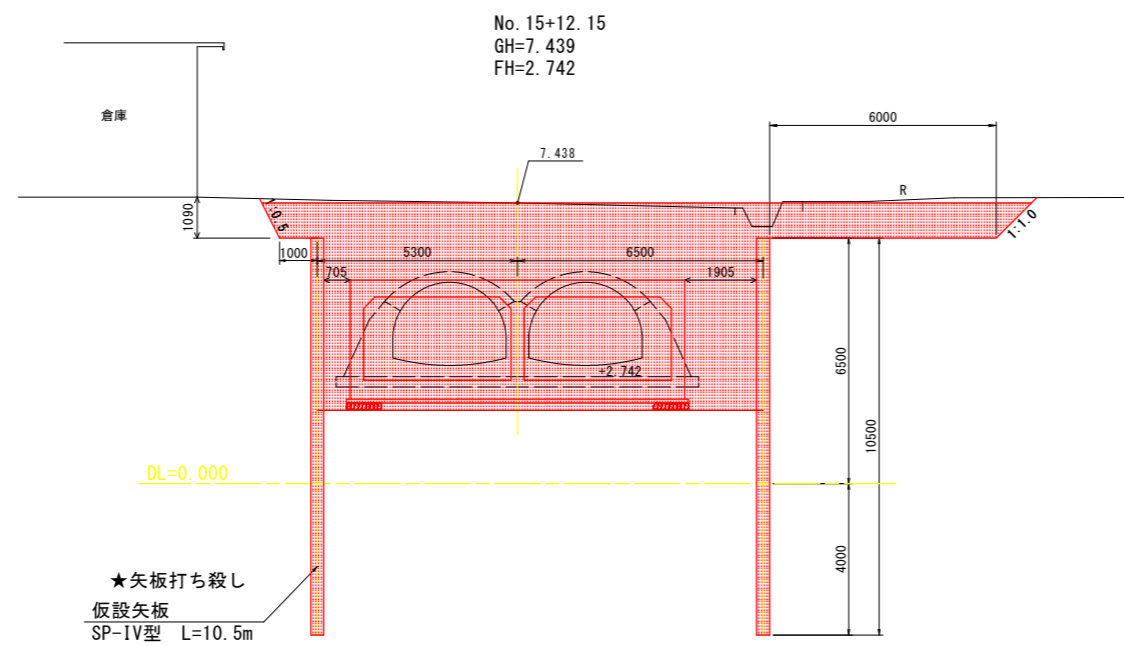
工事名	R2徳耕 かん排 上板 六条暗渠19工事		
路線名等	上板地区		
工事箇所	板野郡上板町		
図面名	標準断面図		
縮尺	S=1:50	図面番号	3/17
会社名			
事業者名	徳島県東部農林水産局〈徳島庁舎〉		

横断図(1/2) S=1:100

種別	単位	数量
掘削	m ³	21.9
床掘	m ³	35.0
床掘 1.0≦B<2.0	m ³	1.8
床掘 B<1.0	m ³	-
路体盛土 4.0≦B	m ³	34.2
埋戻 1.0≦B<2.0	m ³	10.9
埋戻 B<1.0	m ³	-
埋戻 構造物周辺	m ³	3.4
既設函渠工取壊し(静的)	m ³	2.5
既設函渠工取壊し(機械)	m ³	6.9
捨コンクリート	m ³	2.6



種別	単位	数量
掘削	m ³	17.3
床掘	m ³	27.3
床掘 1.0m≦B<2.0m	m ³	3.1
床掘 B<1.0m	m ³	0.7
路体盛土 4.0≦B	m ³	31.5
埋戻 1.0m≦B<2.5m	m ³	5.4
埋戻 B<1.0m	m ³	1.3
埋戻 構造物周辺	m ³	3.4
既設函渠工取壊し(静的)	m ³	2.5
既設函渠工取壊し(機械)	m ³	6.9
捨コンクリート	m ³	2.6

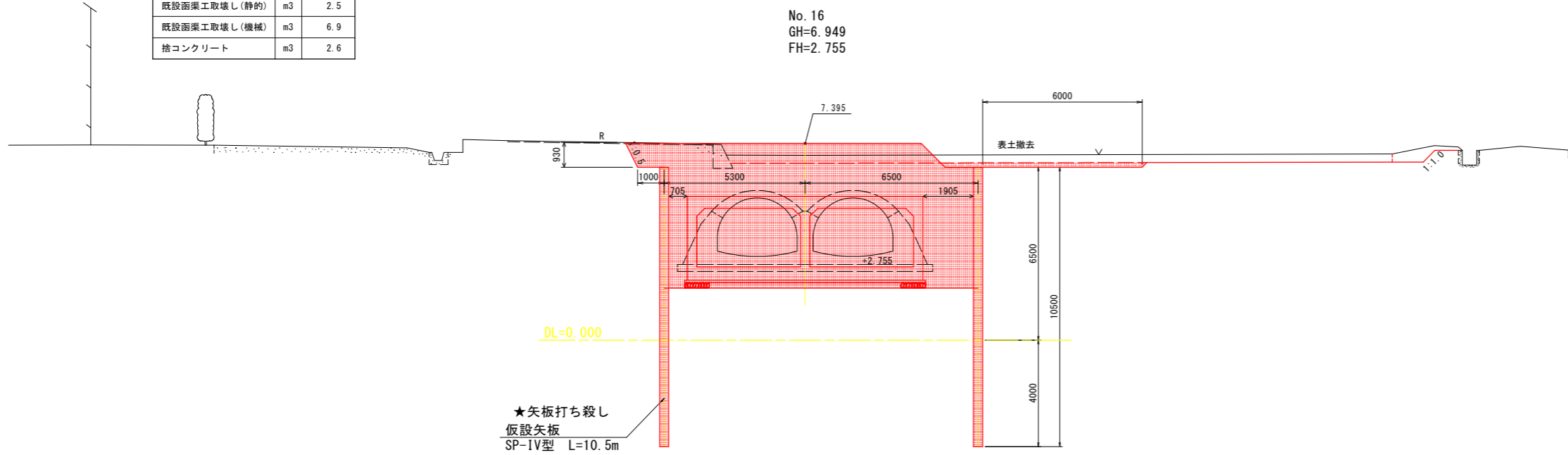


工事名	R2徳耕 かん排 上板 六条暗渠19工事		
路線名等	上板地区		
工事箇所	板野郡上板町		
図面名	横断図(1/2)		
縮尺	S=1:100	図面番号	4/17
会社名			
事業者名	徳島県東部農林水産局<徳島庁舎>		

横断図(2/2) S=1:100

種別	単位	数量
掘削	m ³	5.2
床掘	m ³	27.3
床掘 1.0≦B<2.0	m ³	3.1
床掘 B<1.0	m ³	0.7
路体盛土 4.0≦B	m ³	23.1
埋戻 1.0≦B<2.0	m ³	5.4
埋戻 B<1.0	m ³	1.3
埋戻 構造物周辺	m ³	3.4
既設面掘工取壊し(静的)	m ³	2.5
既設面掘工取壊し(機械)	m ³	6.9
捨コンクリート	m ³	2.6

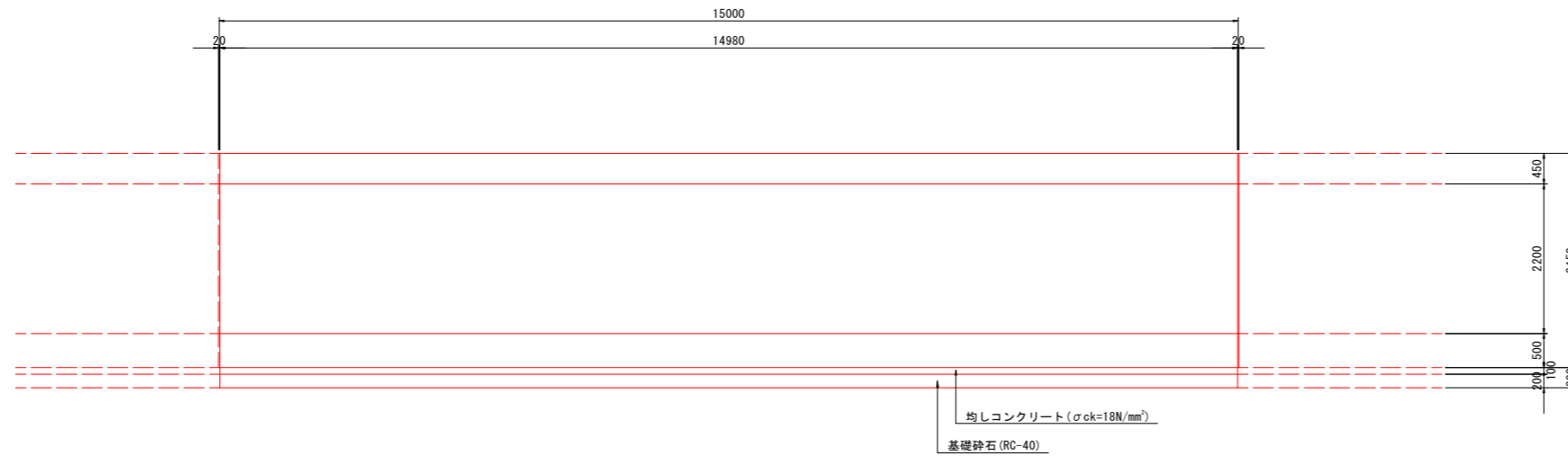
No. 16
GH=6.949
FH=2.755



工事名	R2徳耕 かん排 上板 六条暗渠19工事		
路線名等	上板地区		
工事箇所	板野郡上板町		
図面名	横断図(2/2)		
縮尺	S=1:100	図面番号	5/17
会社名			
事業者名	徳島県東部農林水産局<徳島庁舎>		

函渠工構造図(標準部) S=1:50

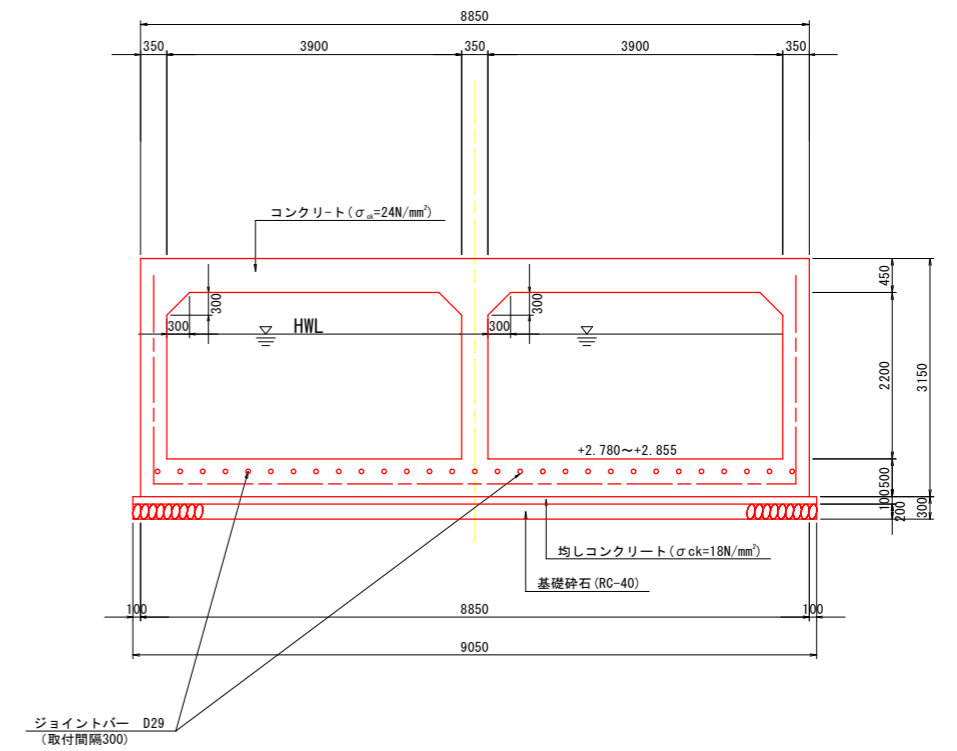
正面図



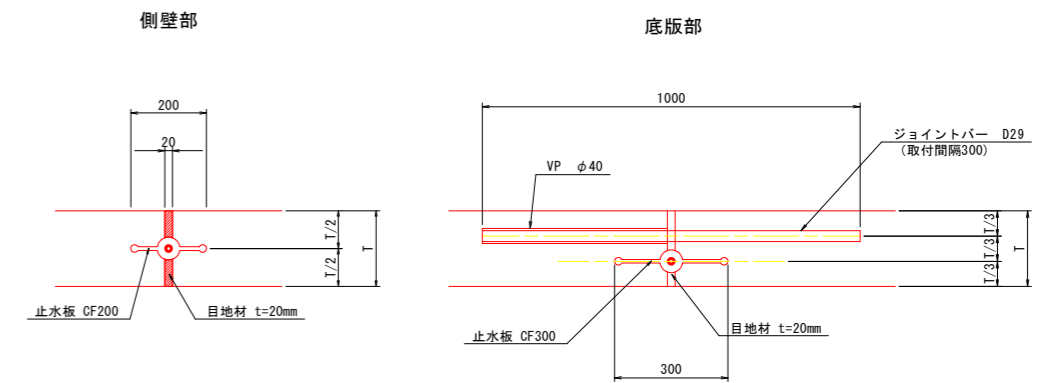
平面図



断面図



継手部詳細図 S=1:10



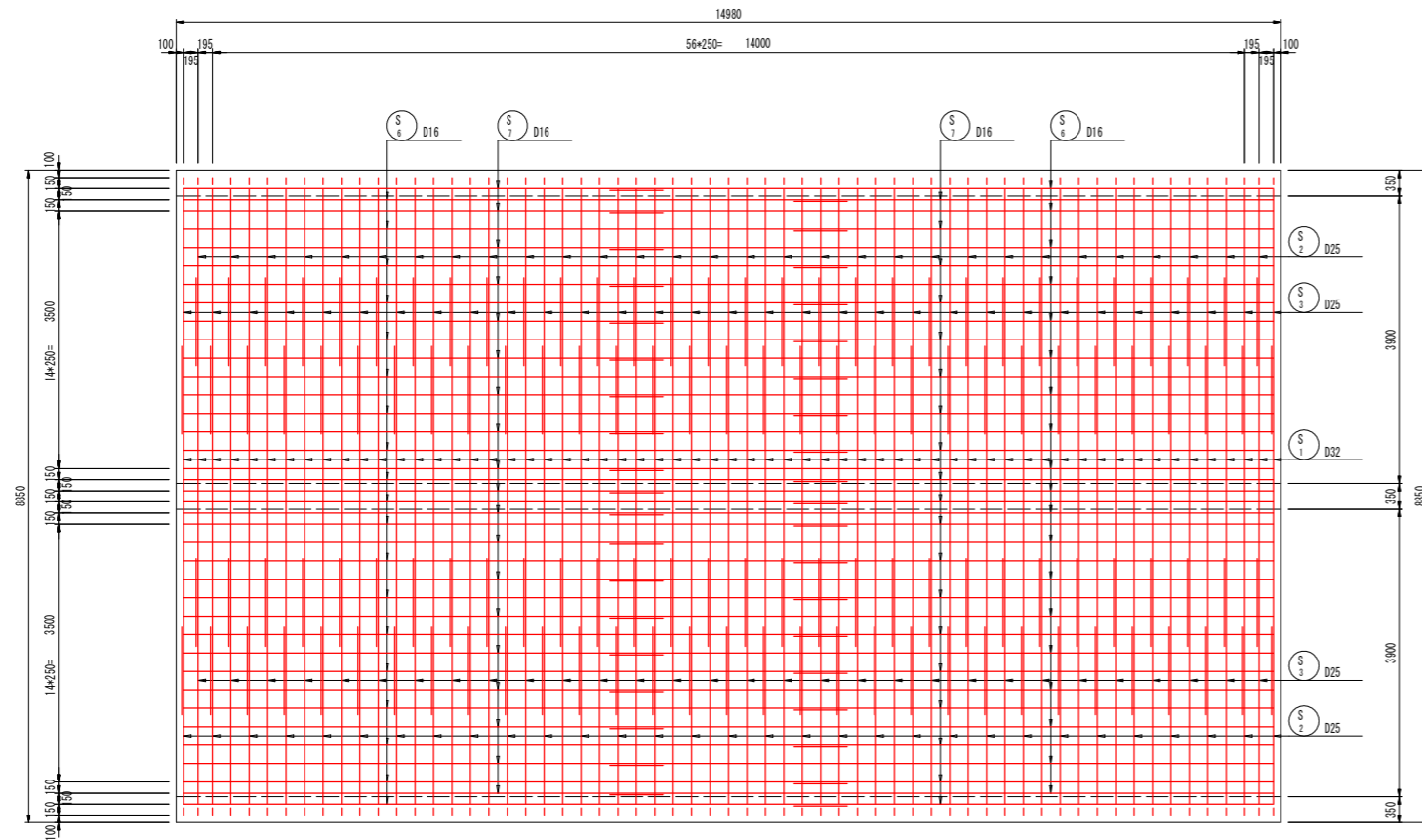
注: Tは部材厚さを示す。

工事名	R2徳耕 かん排 上板 六条暗渠19工事		
路線名等	上板地区		
工事箇所	板野郡上板町		
図面名	函渠工構造図(標準部)		
縮尺	S=1:50	図面番号	6/17
会社名			
事業者名	徳島県東部農林水産局<徳島庁舎>		

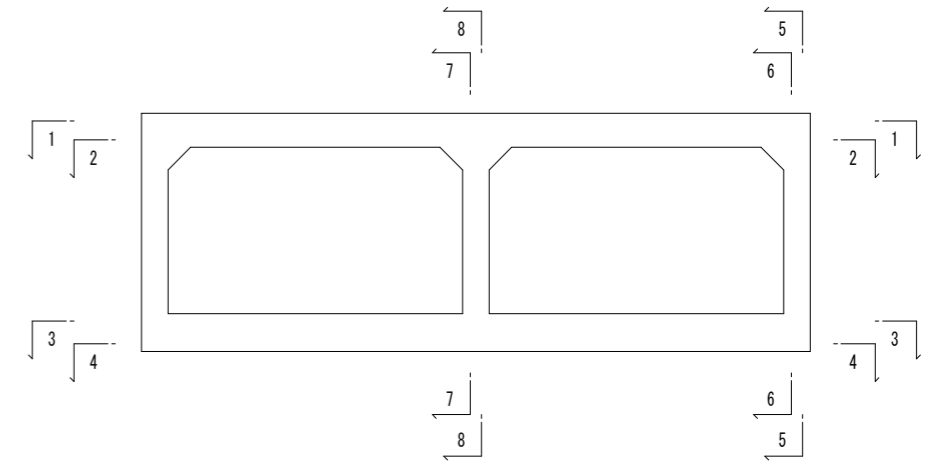
函渠工配筋図 (その1)
(標準部)

S=1:50

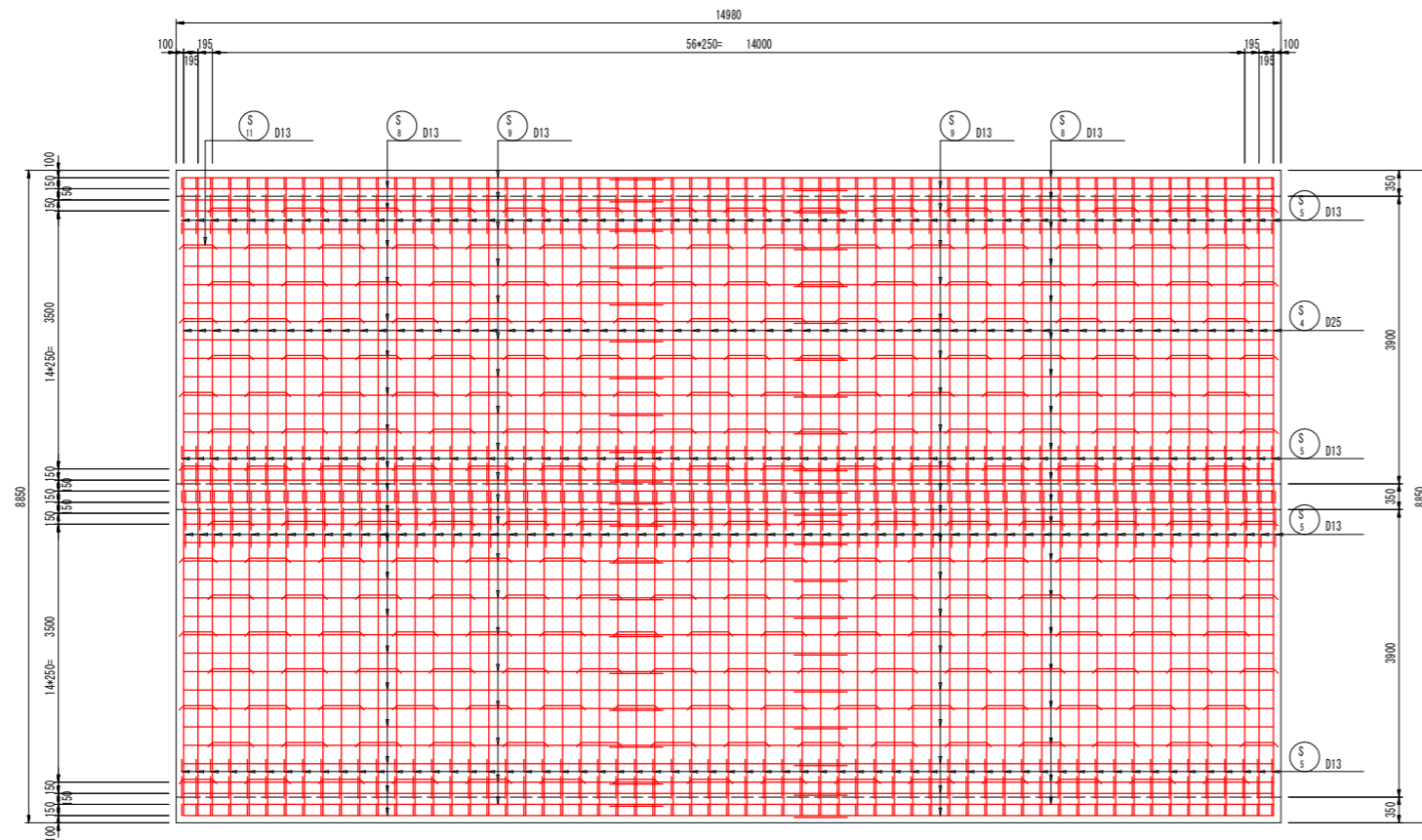
1-1



位置図



2-2

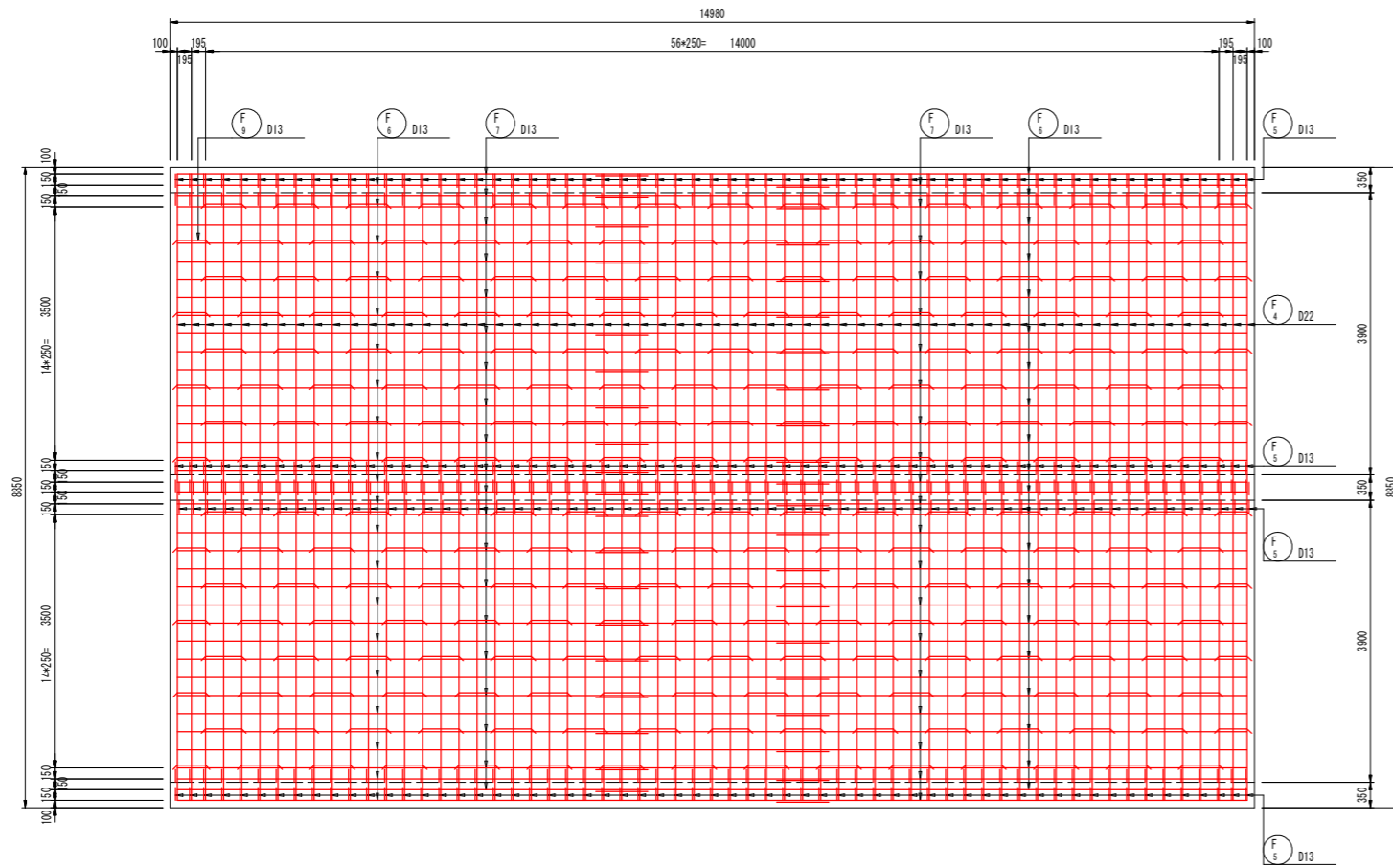


工事名	R2徳耕 かん排 上板 六条暗渠19工事		
路線名等	上板地区		
工事箇所	板野郡上板町		
図面名	函渠工配筋図 (その1) (標準部)		
縮尺	S=1:50	図面番号	7/17
会社名			
事業者名	徳島県東部農林水産局<徳島庁舎>		

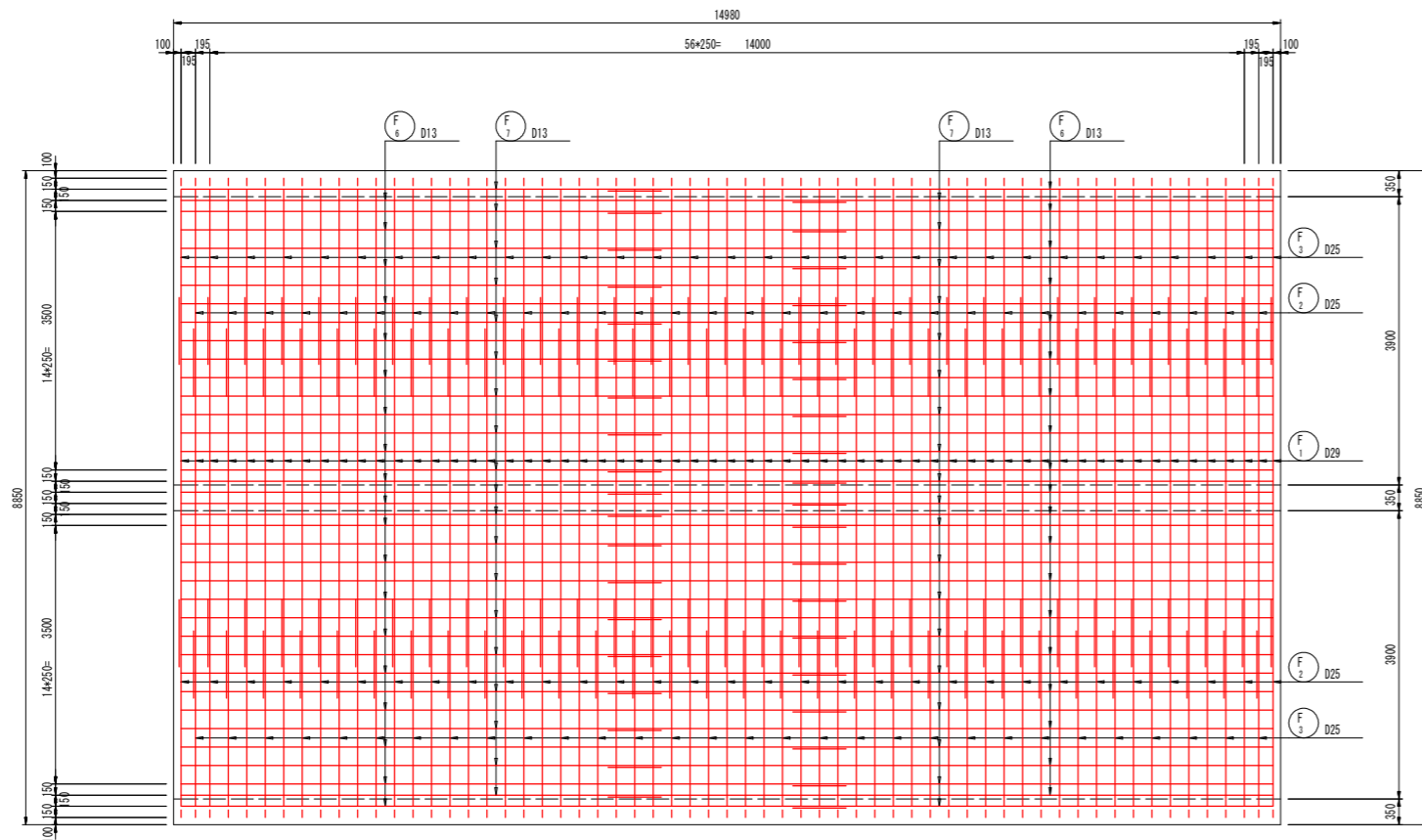
函渠工配筋図 (その2)
(標準部)

S=1:50

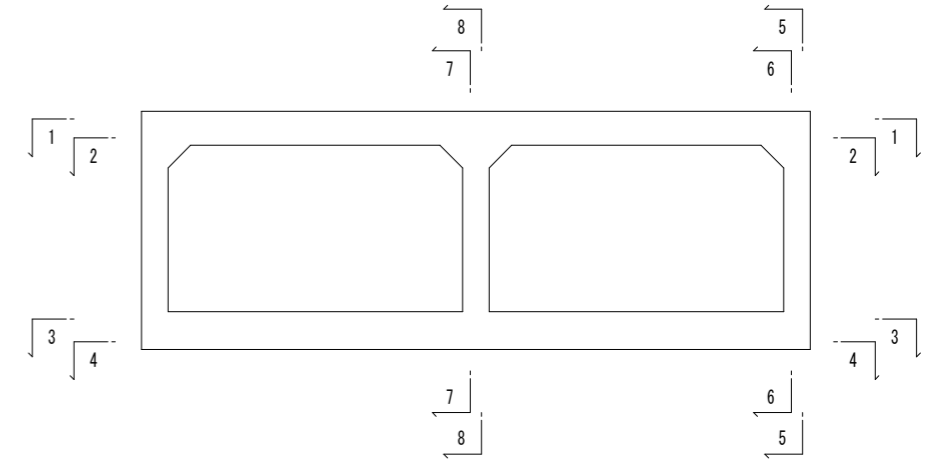
3-3



4-4



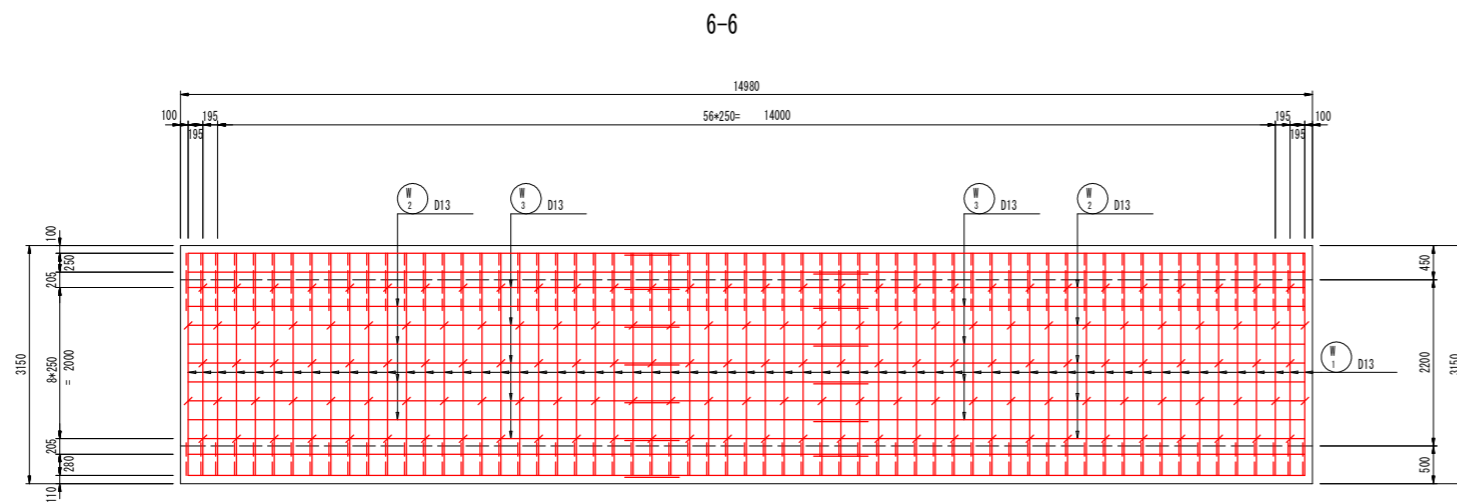
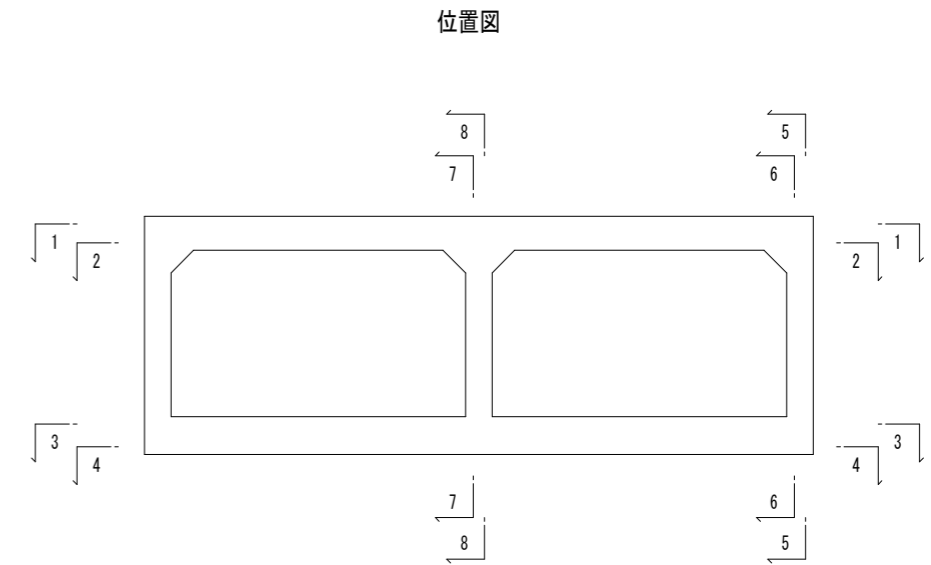
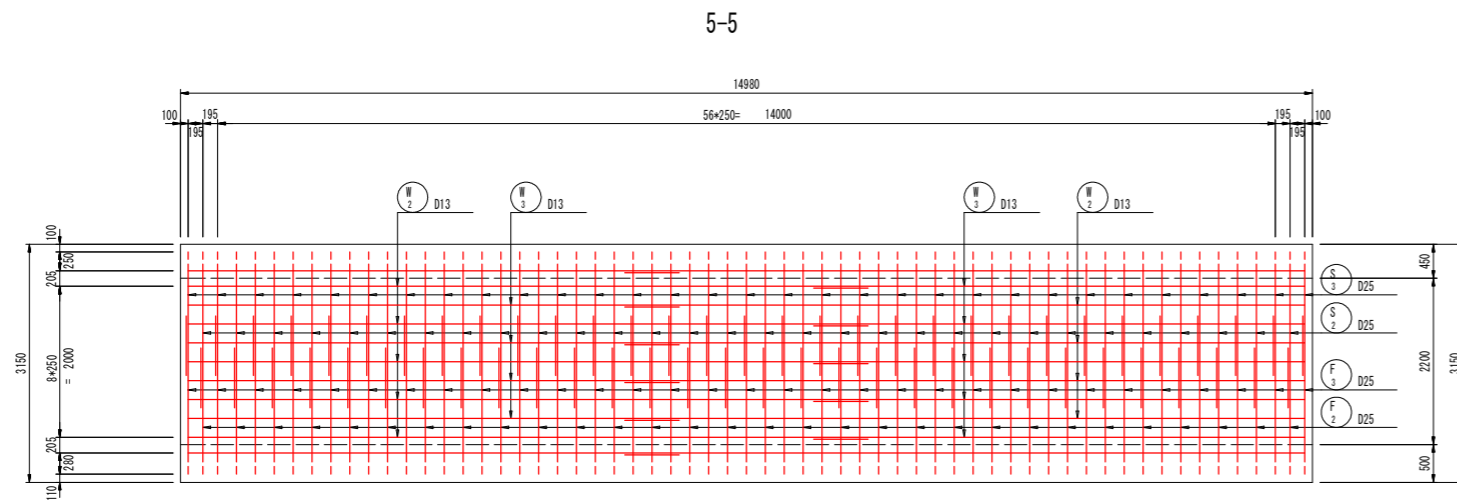
位置図



工事名	R2徳耕 かん排 上板 六条暗渠19工事		
路線名等	上板地区		
工事箇所	板野郡上板町		
図面名	函渠工配筋図 (その2) (標準部)		
縮尺	S=1:50	図面番号	8/17
会社名			
事業者名	徳島県東部農林水産局<徳島庁舎>		

函渠工配筋図 (その3)
(標準部)

S=1:50

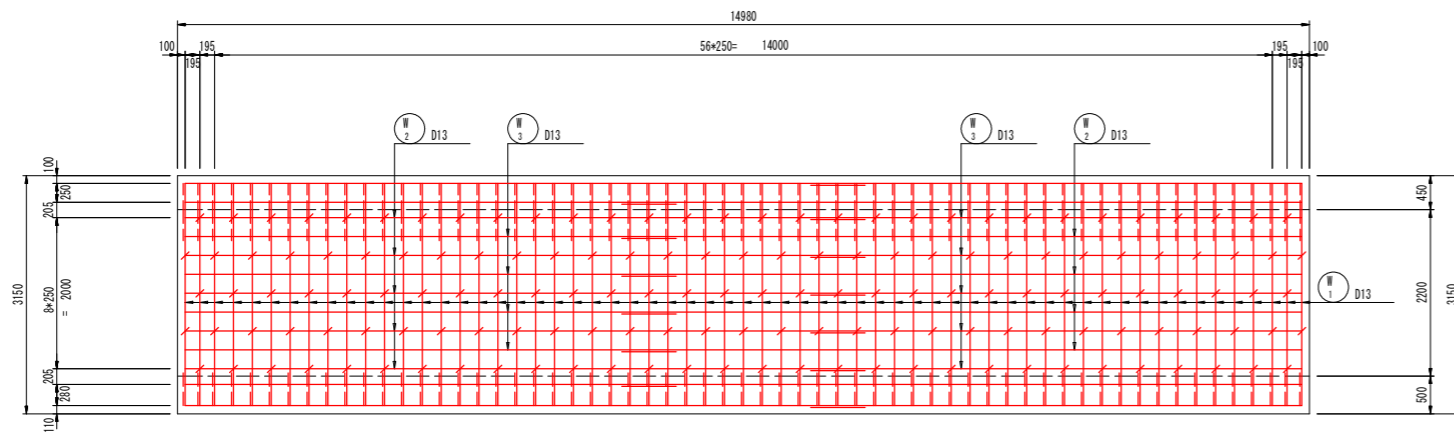


工事名	R2徳耕 かん排 上板 六条暗渠19工事		
路線名等	上板地区		
工事箇所	板野郡上板町		
図面名	函渠工配筋図 (その3) (標準部)		
縮尺	S=1:50	図面番号	9/17
会社名			
事業者名	徳島県東部農林水産局<徳島庁舎>		

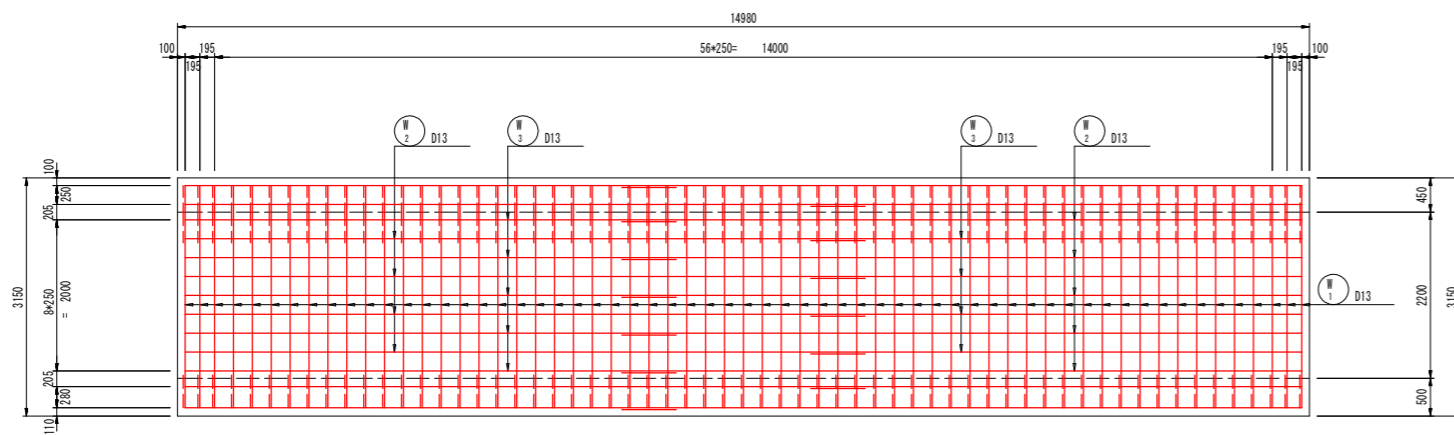
函渠工配筋図 (その4)
(標準部)

S=1:50

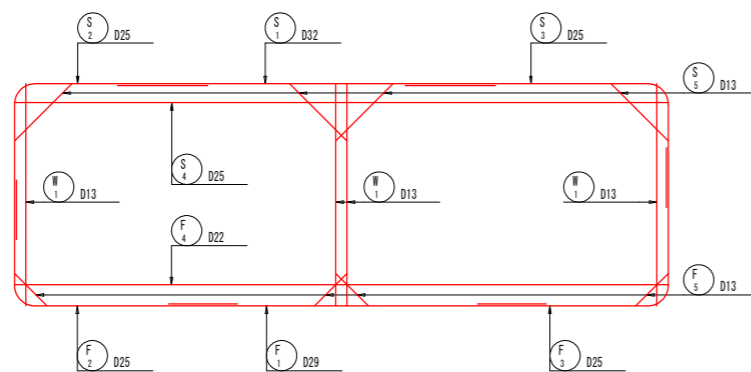
7-7



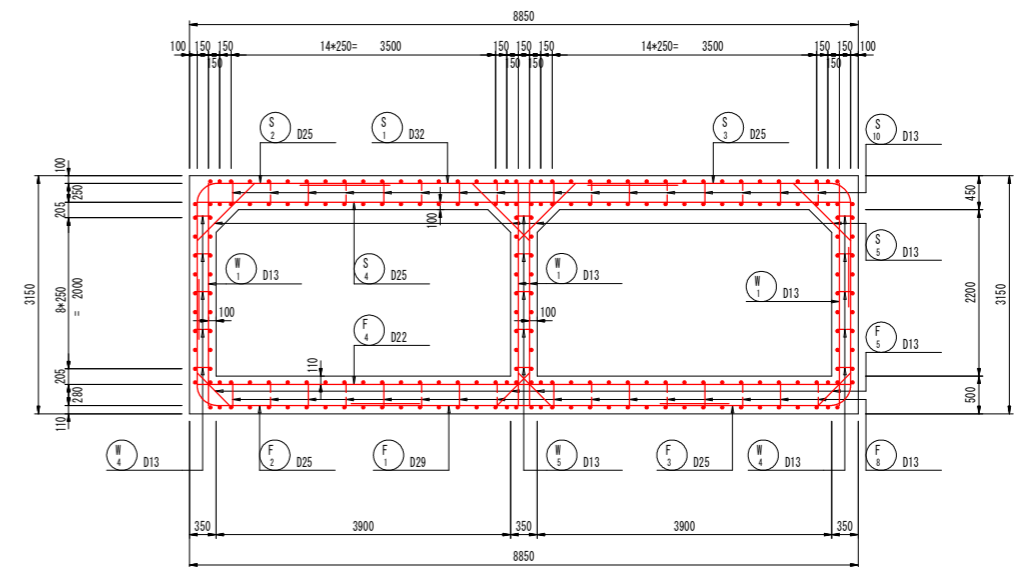
8-8



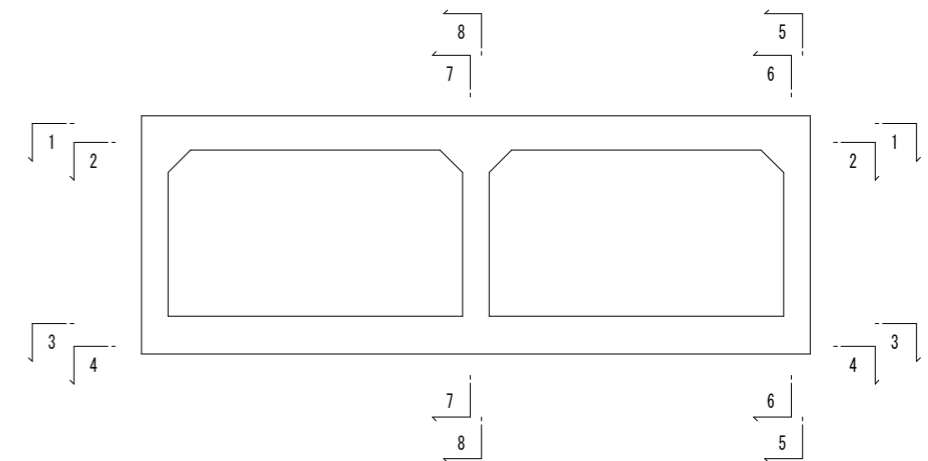
主鉄筋組立図



断面図



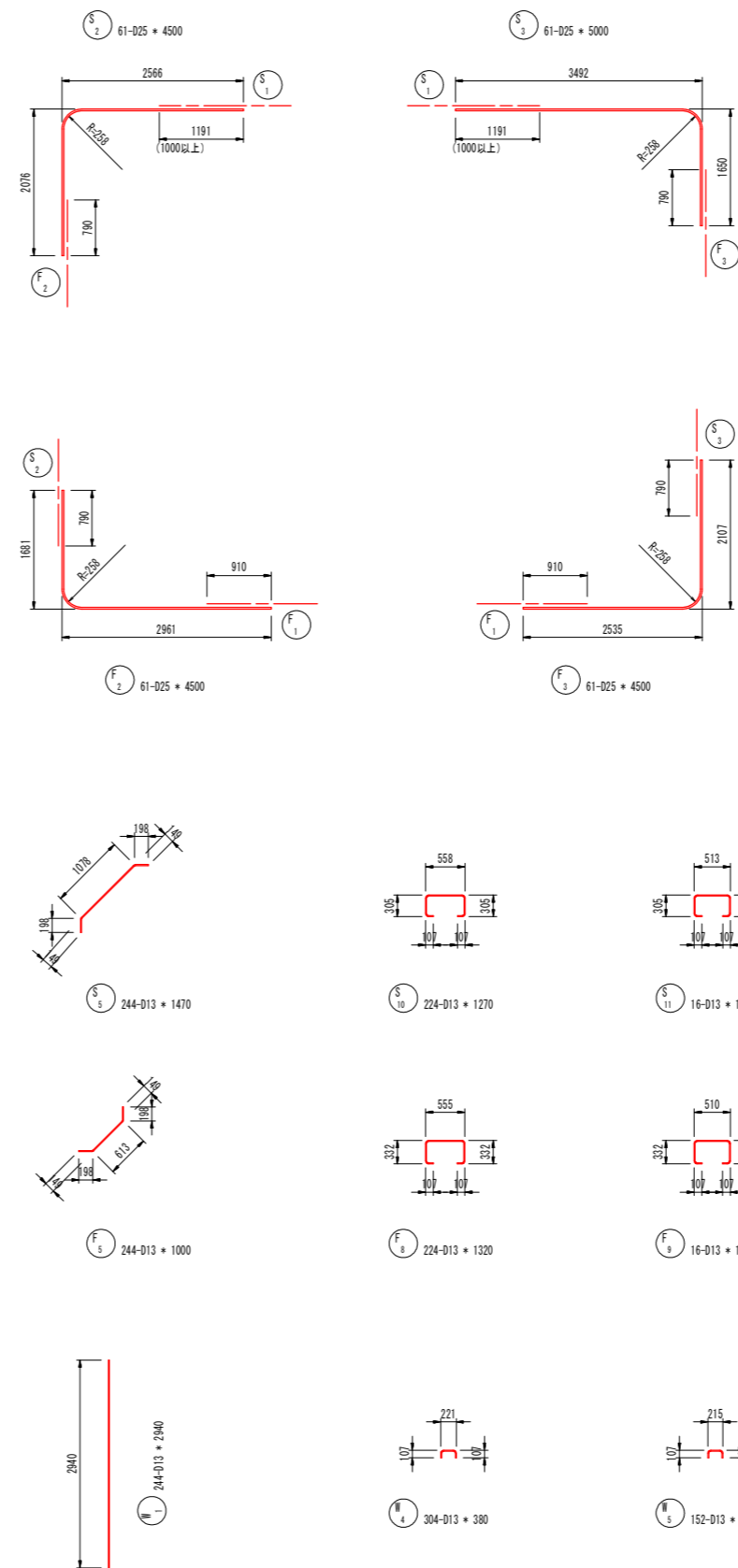
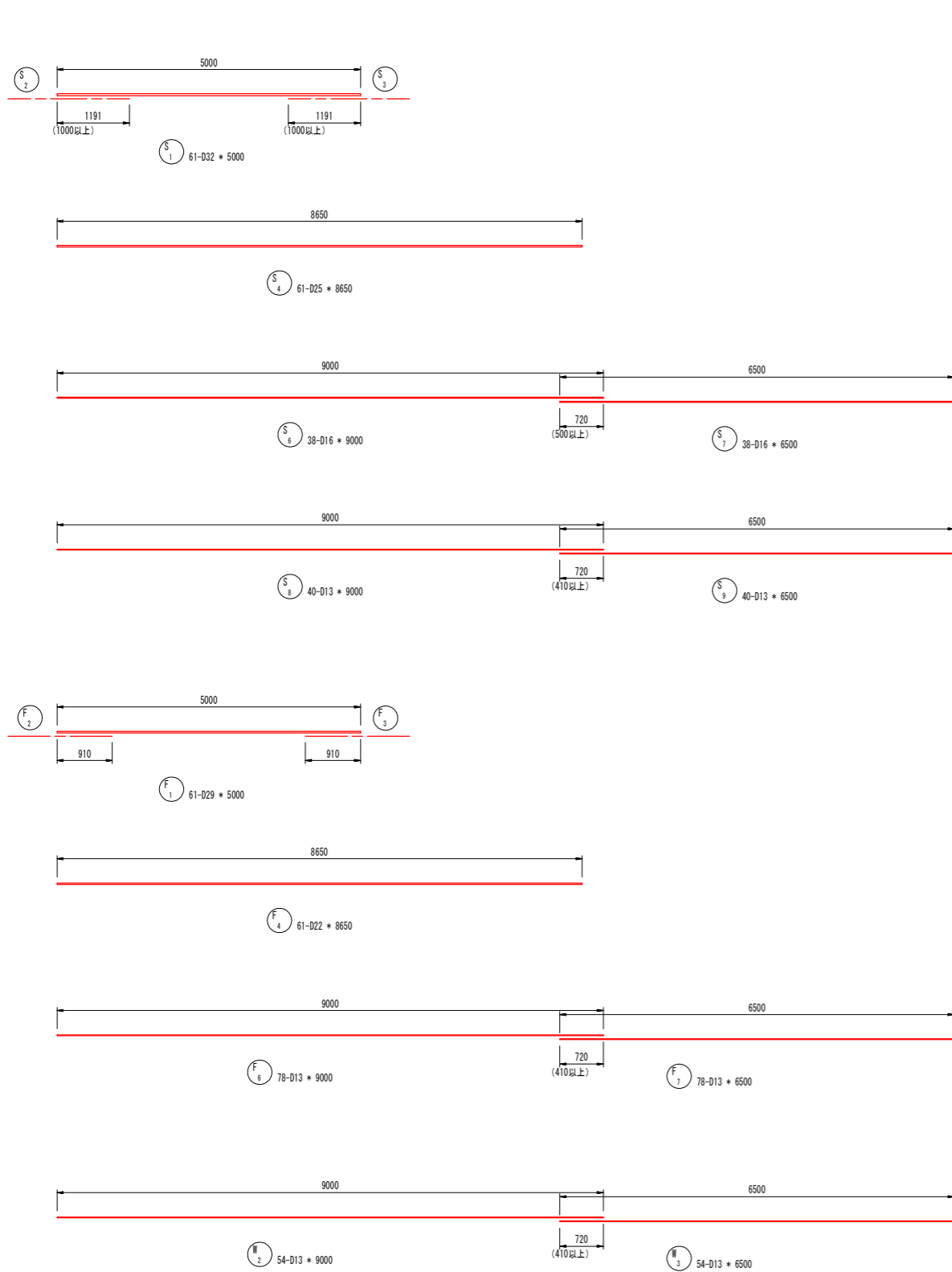
位置図



工事名	R2徳耕 かん排 上板 六梁暗渠19工事		
路線名等	上板地区		
工事箇所	板野郡上板町		
図面名	函渠工配筋図 (その4) (標準部)		
縮尺	S=1:50	図面番号	10/17
会社名			
事業者名	徳島県東部農林水産局<徳島庁舎>		

函渠工配筋図 (その5) (標準部)

S=1:50



鉄筋質量表

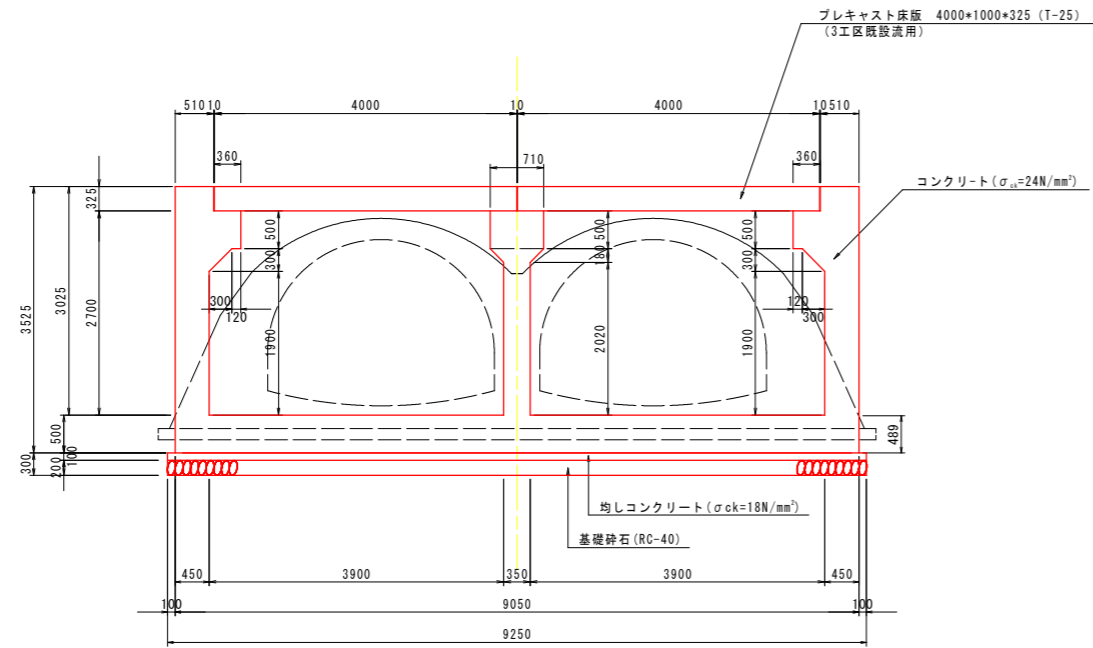
符号	径	長さ (mm)	本数	単位質量 (kg/m)	本当質量 (kg)	質量 (kg)	摘要
F 1	D29	5000	61	5.04	25.20	1537	—
2	D25	4500	61	3.98	17.91	1093	┌
3	"	4500	61	"	17.91	1093	└
4	D22	8650	61	3.04	26.30	1604	—
5	D13	1000	244	0.995	1.00	244	—
6	"	9000	78	"	8.96	699	—
7	"	6500	78	"	6.47	505	└
8	"	1320	224	"	1.31	293	□
9	"	1270	16	"	1.26	20	□
S 1	D32	5000	61	6.23	31.15	1900	—
2	D25	4500	61	3.98	17.91	1093	┌
3	"	5000	61	"	19.90	1214	└
4	"	8650	61	"	34.43	2100	—
5	D13	1470	244	0.995	1.46	356	—
6	D16	9000	38	1.56	14.04	534	—
7	"	6500	38	"	10.14	385	—
8	D13	9000	40	0.995	8.96	358	—
9	"	6500	40	"	6.47	259	└
10	"	1270	224	"	1.26	282	□
11	"	1220	16	"	1.21	19	□
W 1	D13	2940	244	0.995	2.93	715	—
2	"	9000	54	"	8.96	484	—
3	"	6500	54	"	6.47	349	—
4	"	380	304	"	0.38	116	└
5	"	370	152	"	0.37	56	└
合計							17308

SD345	径	質量 (kg)
	D32	1900
	D29	1537
	D25	6593
	D22	1604
	D16	919
	D13	4755
	合計	17308

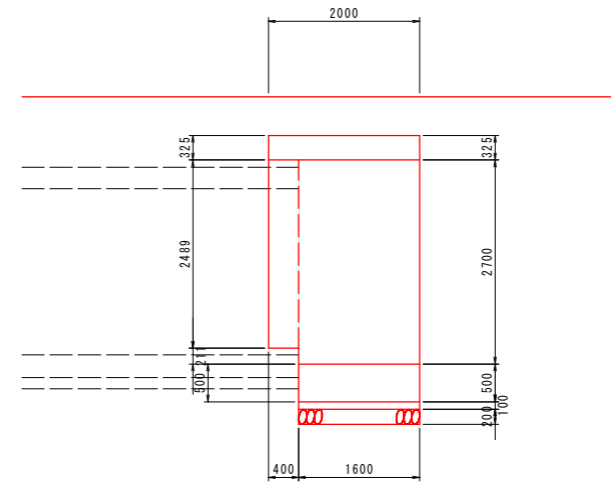
工事名	R2徳耕 かん排 上板 六条暗渠19工事		
路線名等	上板地区		
工事箇所	板野郡上板町		
図面名	函渠工配筋図 (その5) (標準部)		
縮尺	S=1:50	図面番号	11/17
会社名			
事業者名	徳島県東部農林水産局<徳島庁舎>		

接続部函渠工構造図 S=1:50

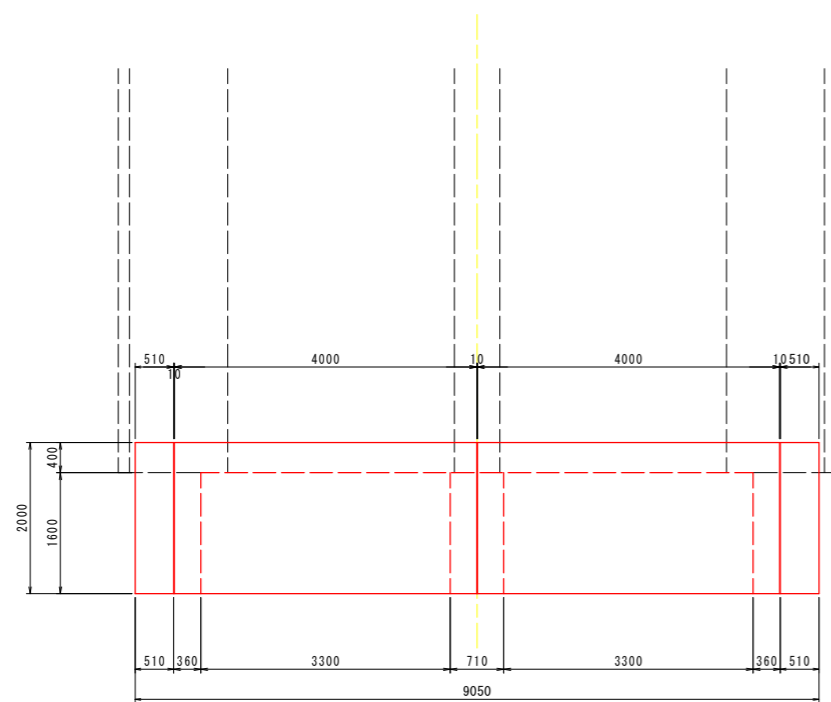
正面図



断面図

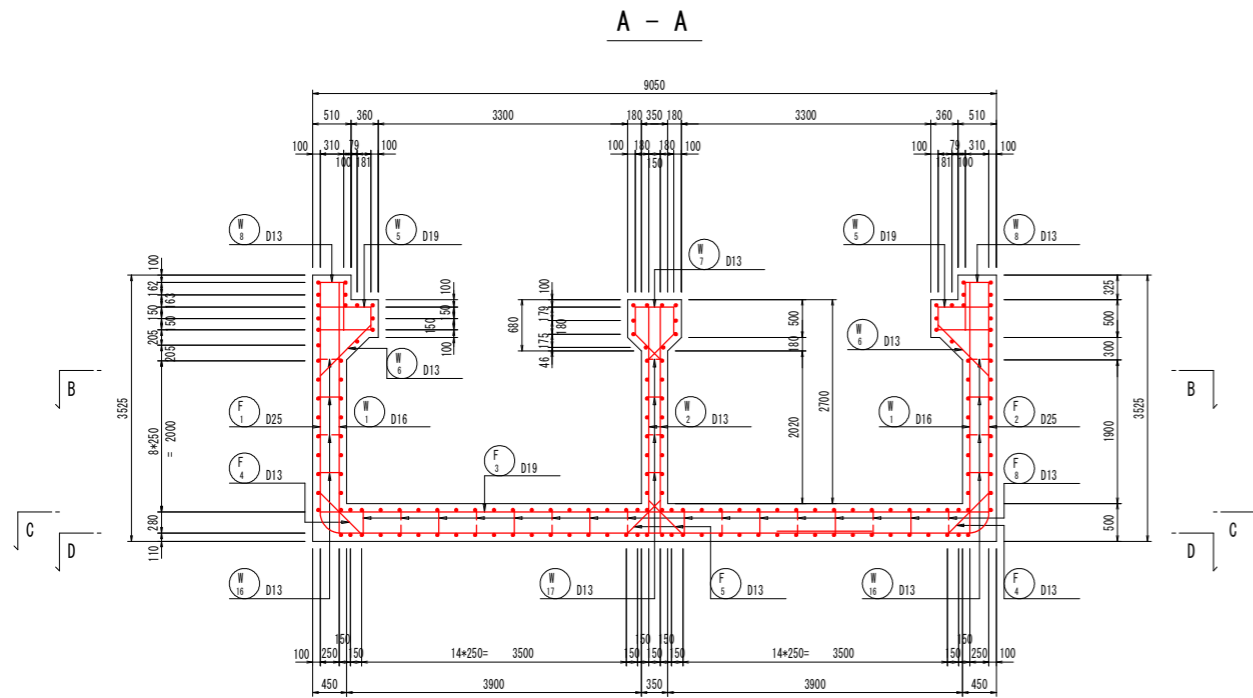


平面図

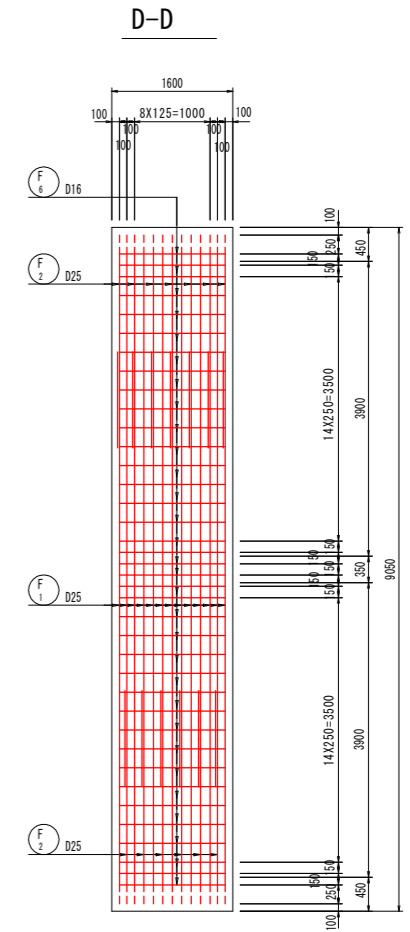
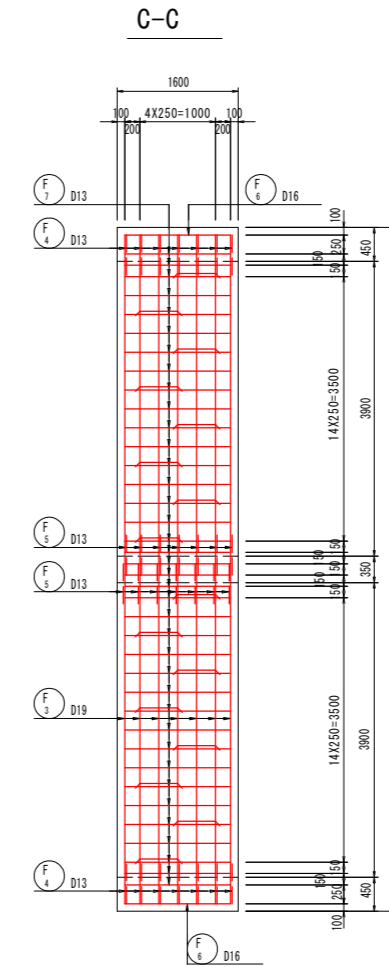
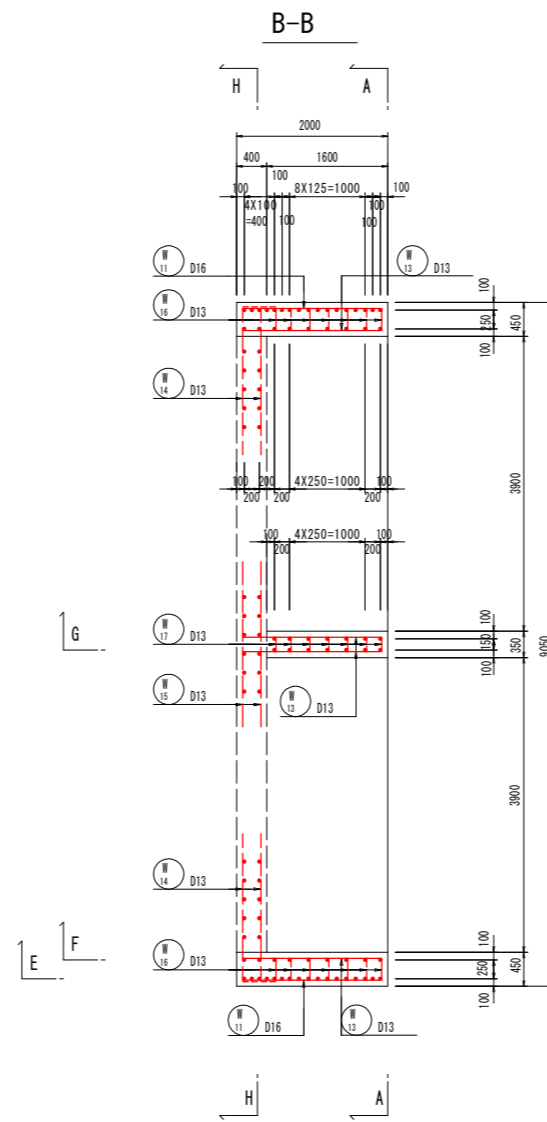
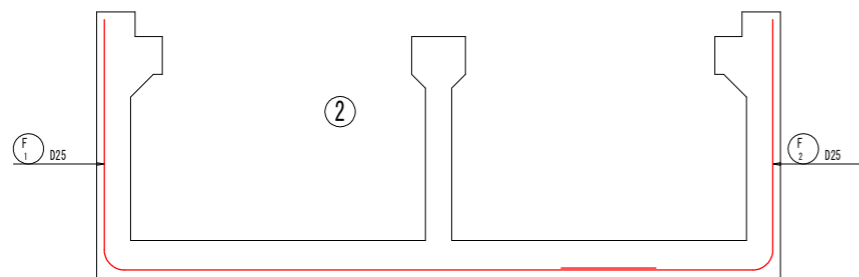
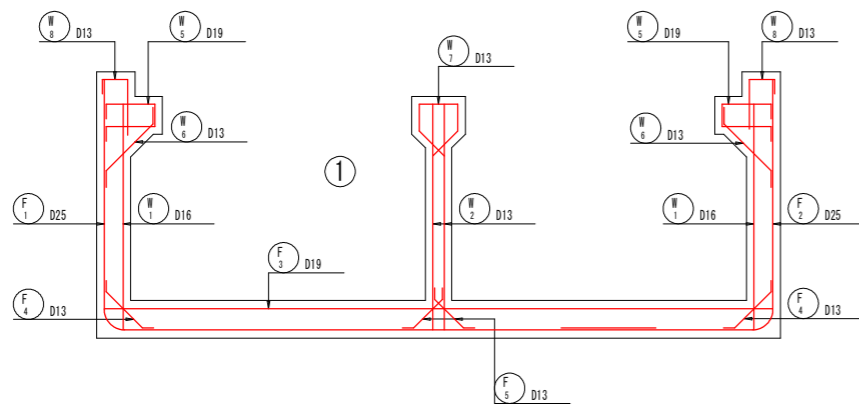


工事名	R2徳耕 かん排 上板 六条暗渠19工事		
路線名等	上板地区		
工事箇所	板野郡上板町		
図面名	接続部函渠工構造図		
縮尺	S=1:50	図面番号	12/17
会社名			
事業者名	徳島県東部農林水産局<徳島庁舎>		

接続部函渠工配筋図 (その1) S=1:50

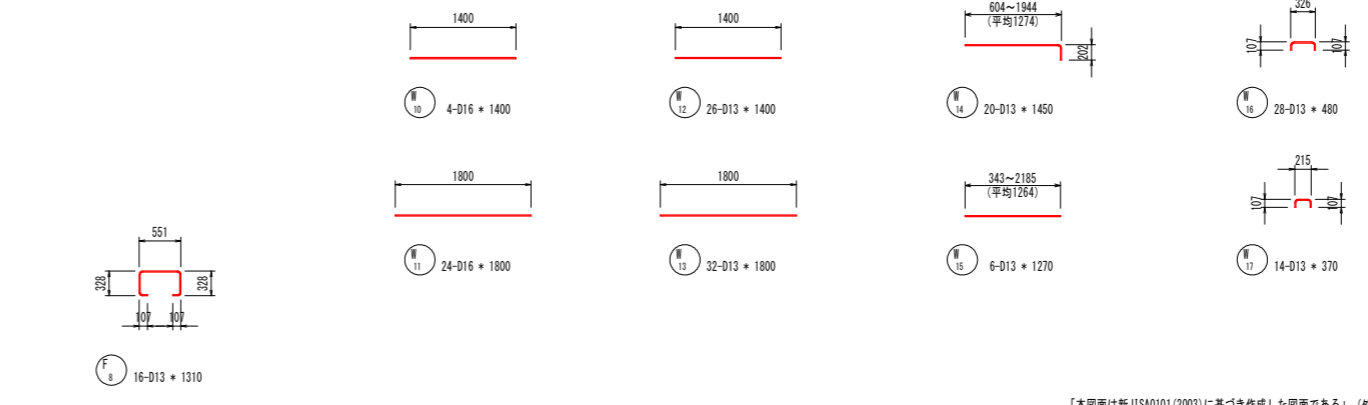
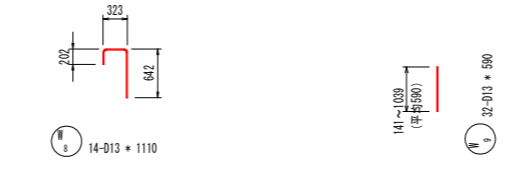
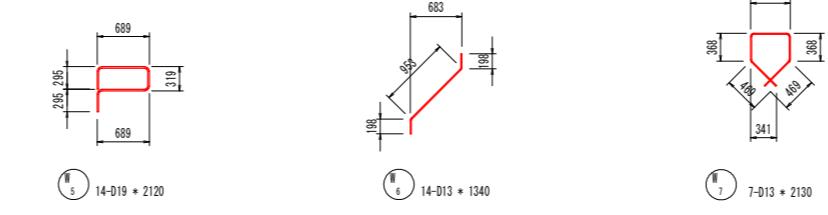
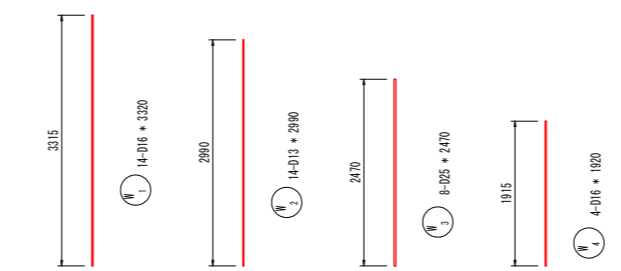
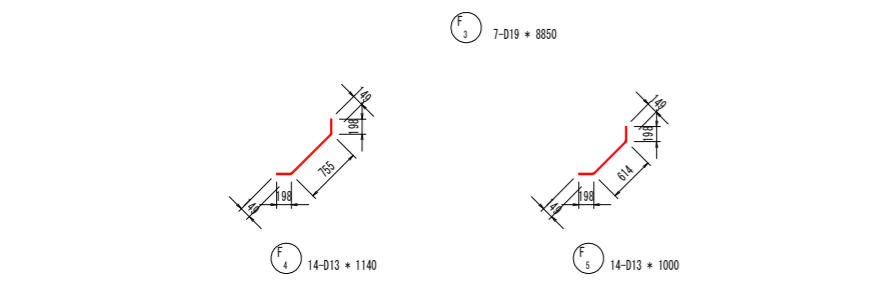
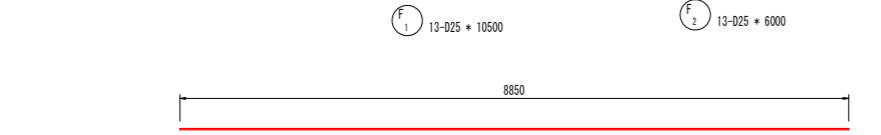
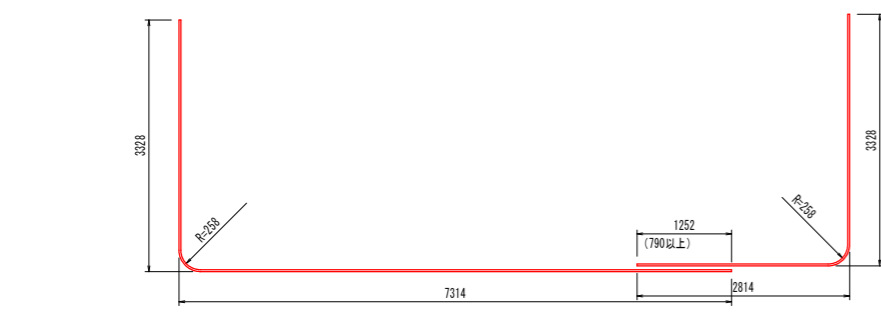
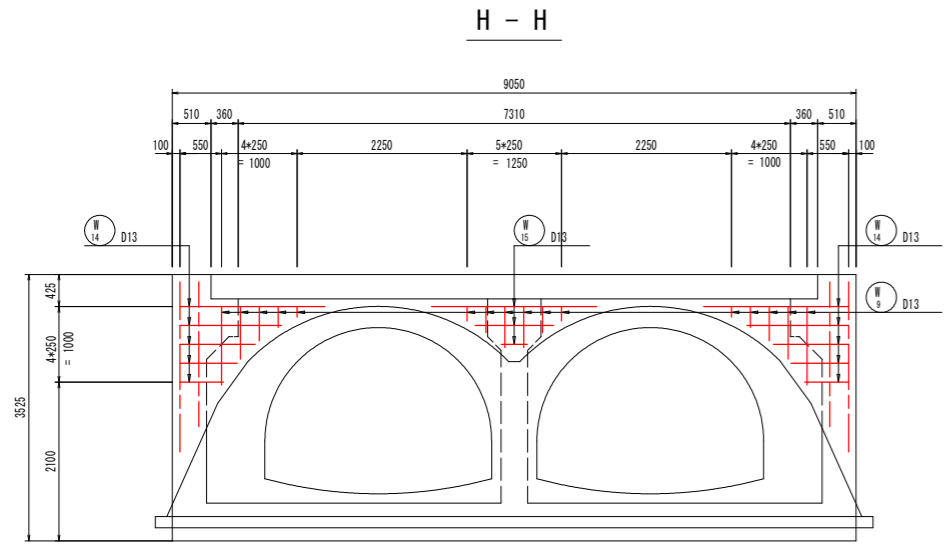
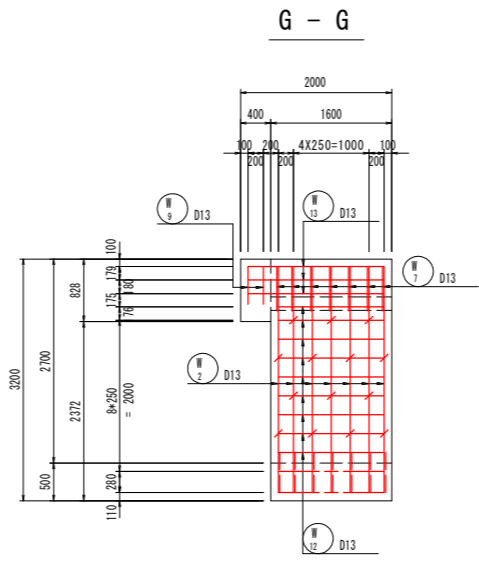
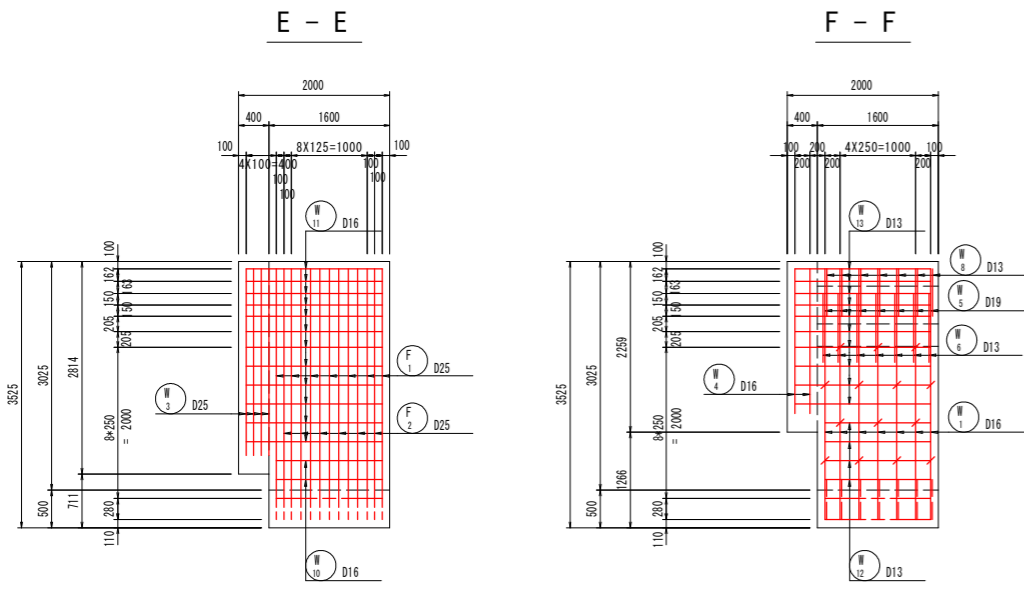


主鉄筋組立図 c. t. c. 125



工事名	R2徳耕 かん排 上板 六条暗渠19工事		
路線名等	上板地区		
工事箇所	板野郡上板町		
図面名	接続部函渠工配筋図 (その1)		
縮尺	S=1:50	図面番号	13/17
会社名			
事業者名	徳島県東部農林水産局<徳島庁舎>		

接続部函渠工配筋図 (その2) S=1:50



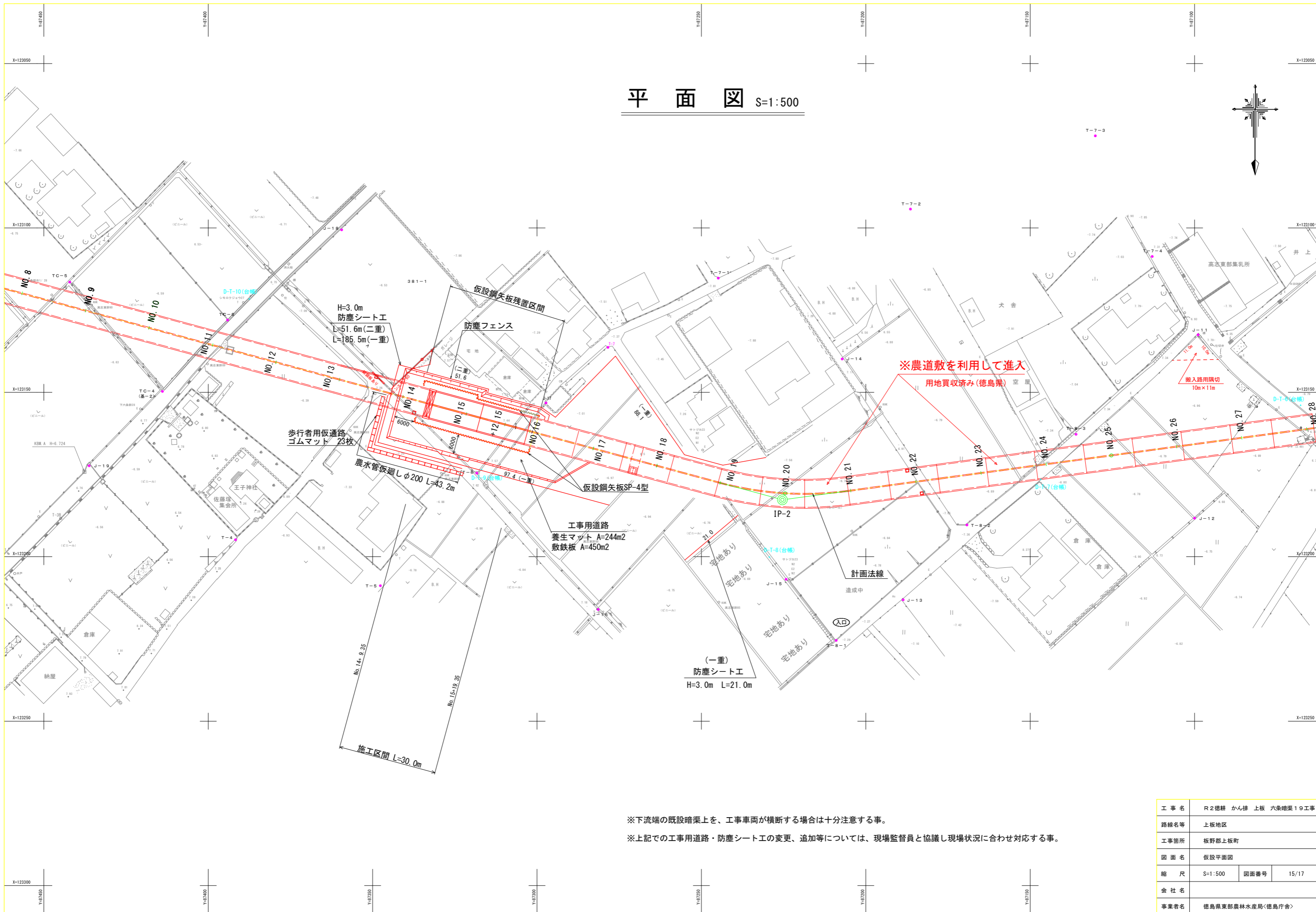
鉄筋質量表

符号	径	長さ (mm)	本数	単位質量 (kg/m)	本当質量 (kg)	質量 (kg)	摘要	
F 1	D25	10500	13	3.98	41.79	543		
2	"	6000	13	"	23.88	310		
3	D19	8850	7	2.25	19.91	139		
4	D13	1140	14	0.995	1.13	16		
5	"	1000	14	"	1.00	14		
6	D16	1400	40	1.56	2.18	87		
7	D13	1400	38	0.995	1.39	53		
8	"	1310	16	"	1.30	21		
W 1	D16	3320	14	1.56	5.18	73		
2	D13	2990	14	0.995	2.98	42		
3	D25	2470	8	3.98	9.83	79		
4	D16	1920	4	1.56	3.00	12		
5	D19	2120	14	2.25	4.77	67		
6	D13	1340	14	0.995	1.33	19		
7	"	2130	7	"	2.12	15		
8	"	1110	14	"	1.10	15		
9	"	590	32	"	0.59	19		
10	D16	1400	4	1.56	2.18	9		
11	"	1800	24	"	2.81	67		
12	D13	1400	26	0.995	1.39	36		
13	"	1800	32	"	1.79	57		
14	"	1450	20	"	1.44	29		
15	"	1270	6	"	1.26	8		
16	"	480	28	"	0.48	13		
17	"	370	14	"	0.37	5		
				SD345	D25	932	kg	
					D19	206		
					D16	248		
					D13	382		
				合計		1748		

工事名	R2徳耕 かん排 上板 六条暗渠19工事
路線名等	上板地区
工事箇所	板野都上板町
図面名	接続部函渠工配筋図 (その2)
縮尺	S=1:50
図面番号	14/17
会社名	
事業者名	徳島県東部農林水産局<徳島庁舎>

「本図面は新JISA0101(2003)に基づき作成した図面である」(外形寸法)

平面図 S=1:500



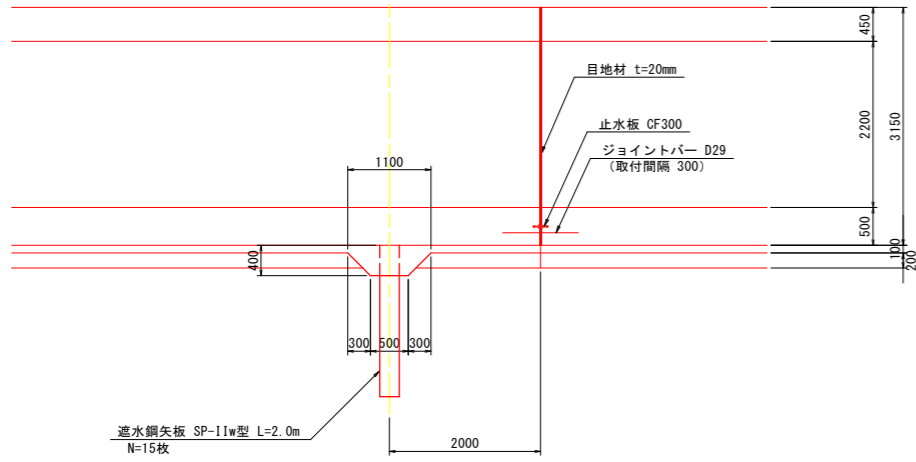
※下流端の既設暗渠上を、工事車両が横断する場合は十分注意する事。

※上記での工事用道路・防塵シート工の変更、追加等については、現場監督員と協議し現場状況に合わせて対応する事。

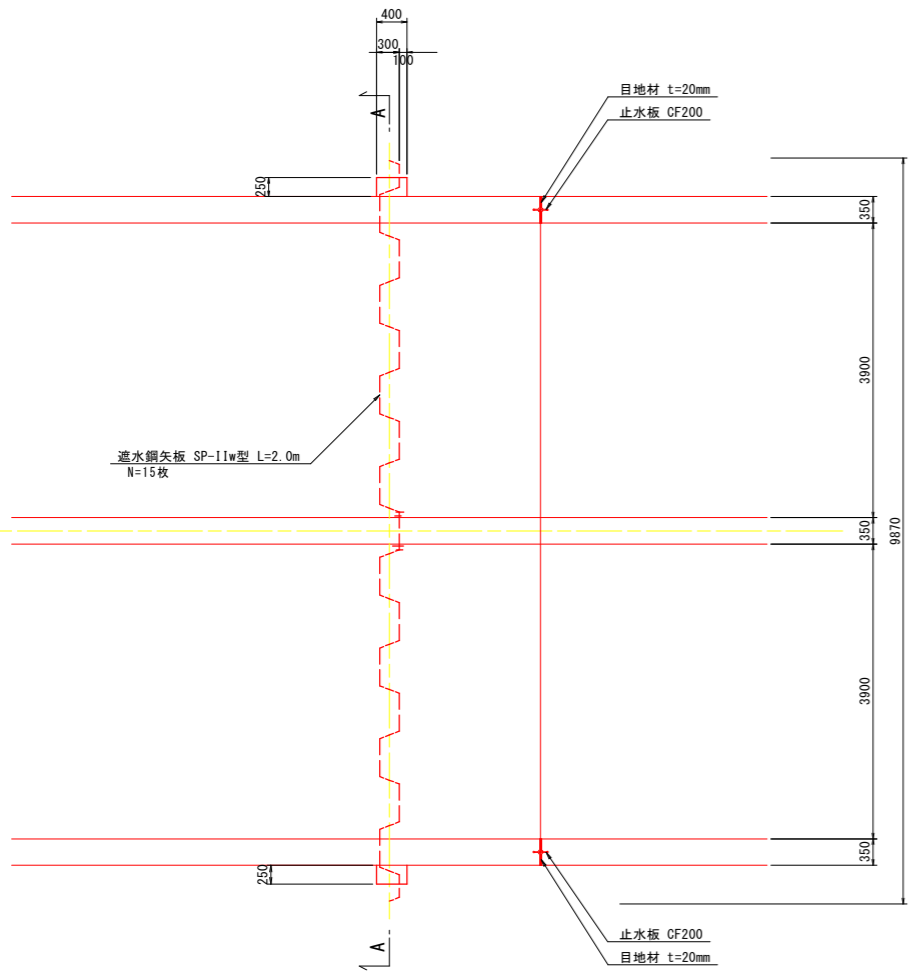
工事名	R2徳耕 かん排 上板 六条暗渠19工事		
路線名等	上板地区		
工事箇所	板野郡上板町		
図面名	仮設平面図		
縮尺	S=1:500	図面番号	15/17
会社名			
事業者名	徳島県東部農林水産局<徳島庁舎>		

仮設計画詳細図 S=1:50

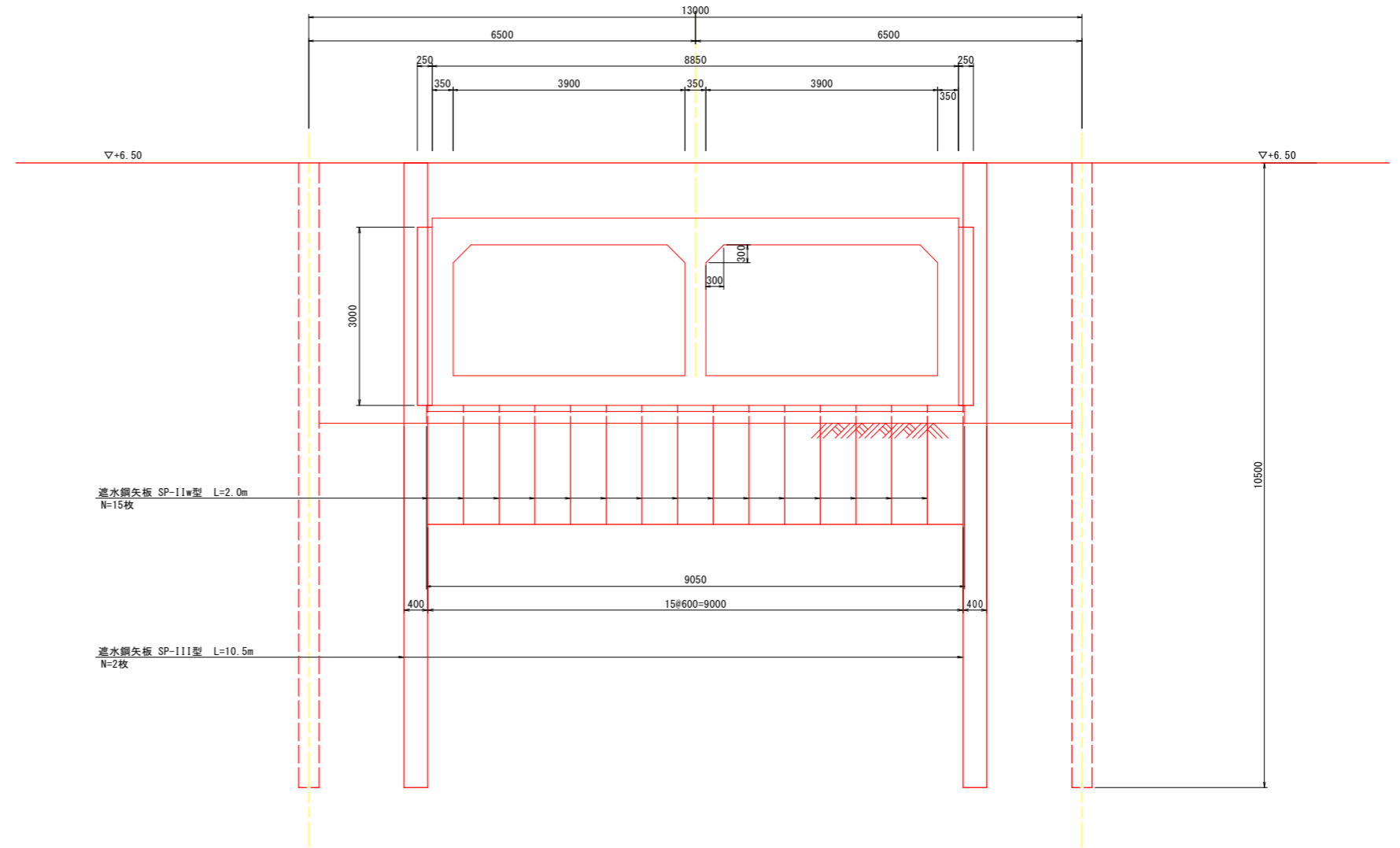
側面図



平面図



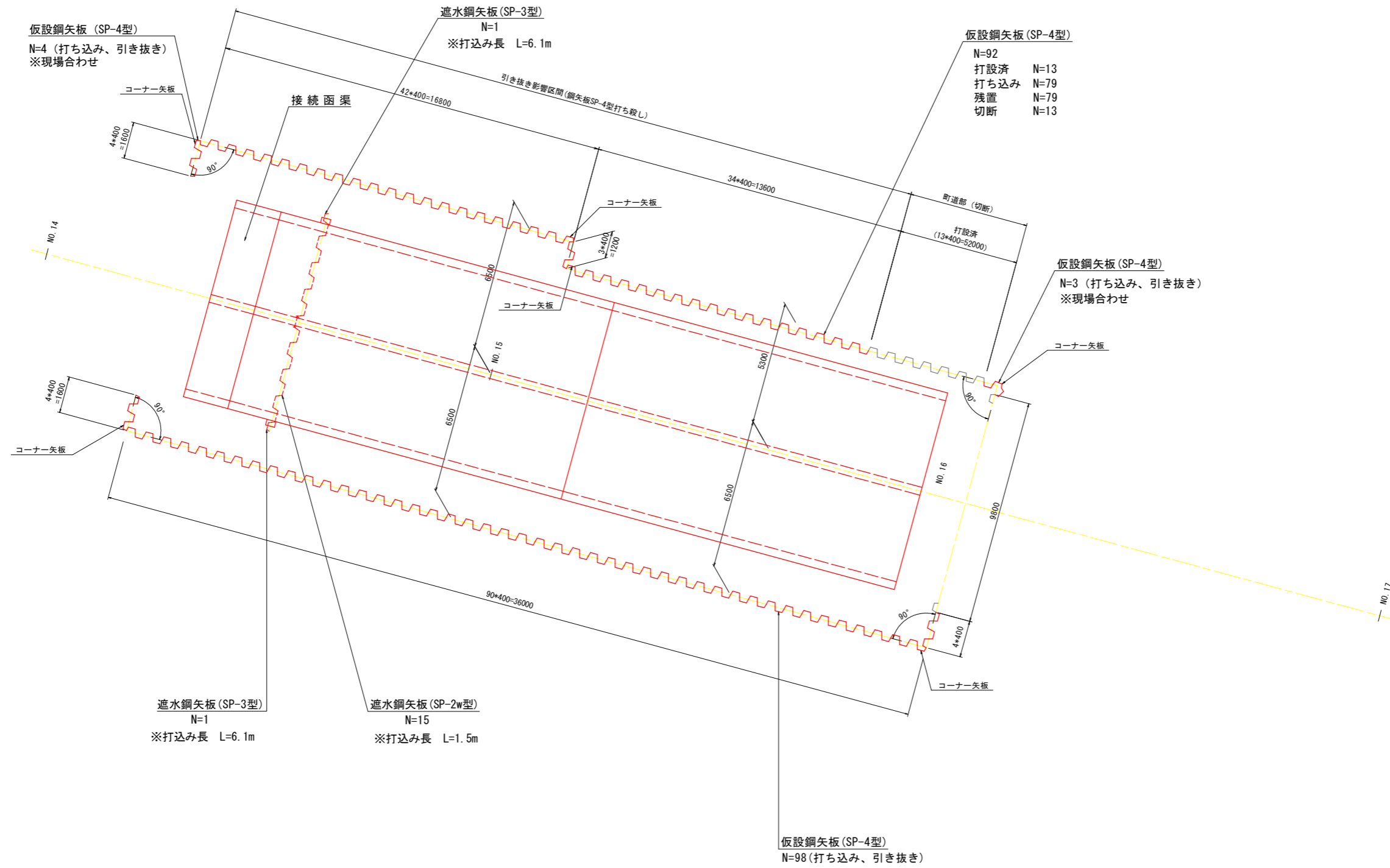
A-A断面



工事名	R2徳耕 かん排 上板 六条暗渠19工事		
路線名等	上板地区		
工事箇所	板野郡上板町		
図面名	仮設計画詳細図		
縮尺	S=1:50	図面番号	16/17
会社名			
事業者名	徳島県東部農林水産局<徳島庁舎>		

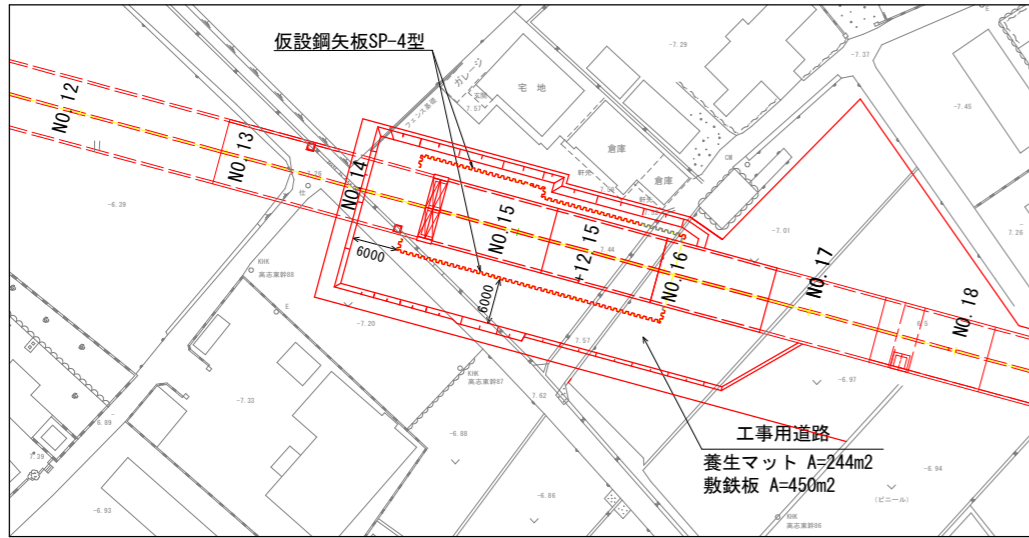
仮設鋼矢板配置図

S=1:100

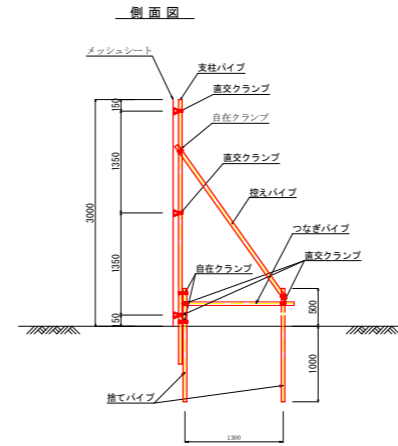


工事名	R2徳耕 かん排 上板 六条暗渠19工事		
路線名等	上板地区		
工事箇所	板野郡上板町		
図面名	仮設鋼矢板配置図		
縮尺	S=1:100	図面番号	17/17
会社名			
事業者名	徳島県東部農林水産局〈徳島庁舎〉		

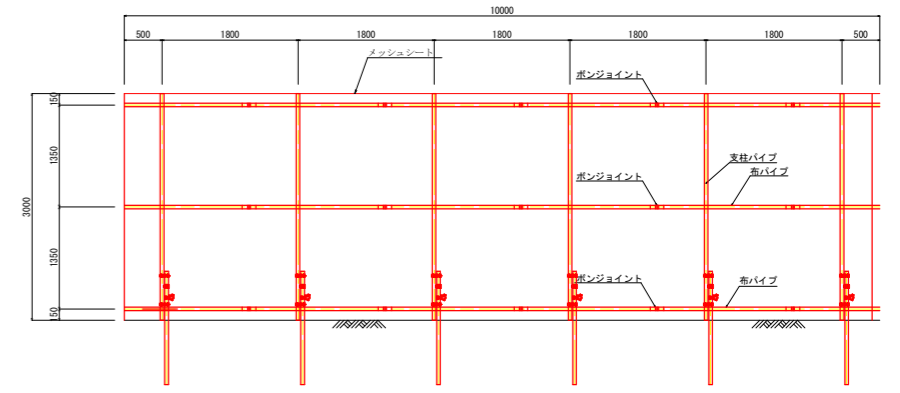
平面図 S=1:500



防塵フェンス S=1:50



正面図



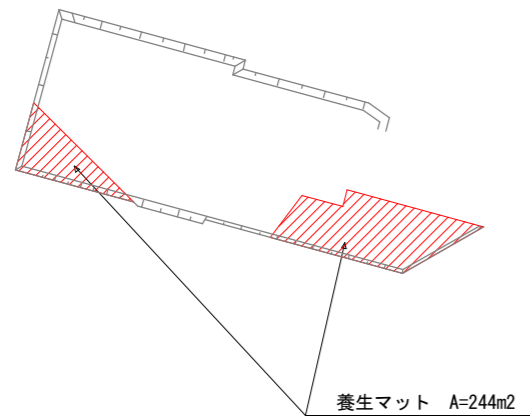
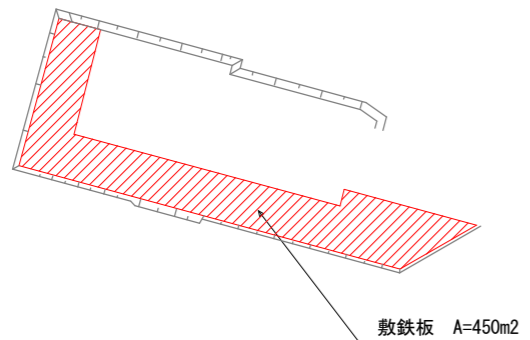
防塵フェンス数量表

名称	規格	単位	数量
フックボルト	ナット付(1型・2型)	個	66.0
布パイプ	φ48.6×2.4×5000	本	6.0
支柱パイプ	φ48.6×2.4×3000	本	5.6
控えパイプ	φ48.6×2.4×2500	本	5.6
捨てパイプ	φ48.6×2.4×1500	本	11.2
つなぎパイプ	φ48.6×2.4×1500	本	5.6
ボンジョイント		本	6.0
直交クランプ		個	28.0
自在クランプ		個	23.0
メッシュシート		m ²	30.0

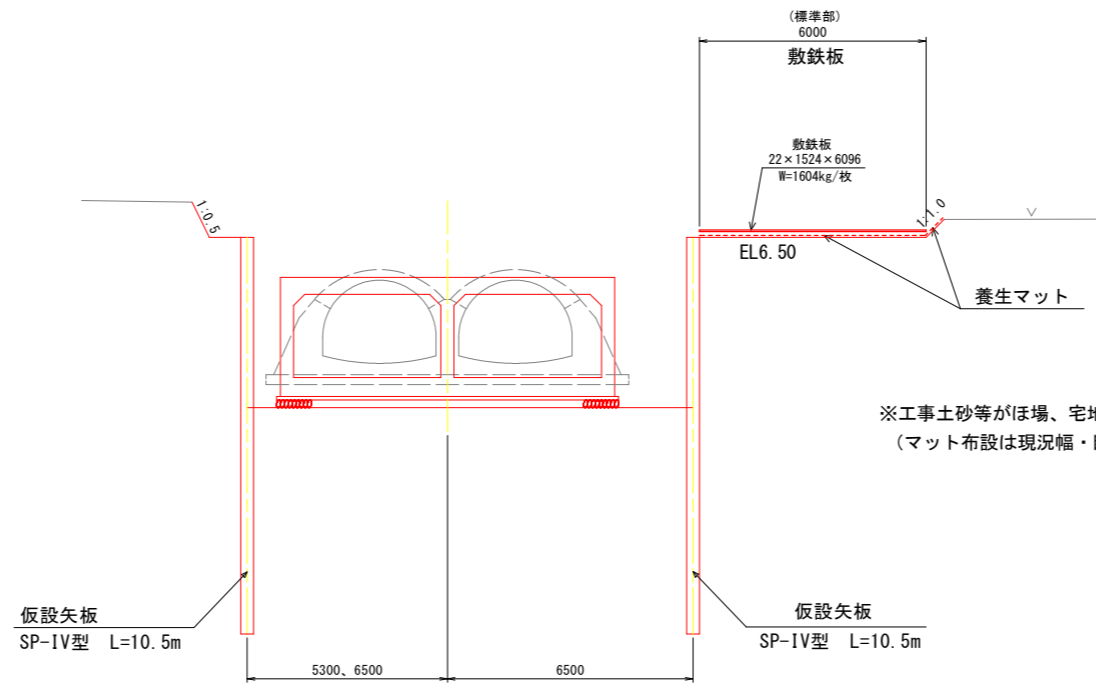
10.0m当り

※近接の宅地部は防塵シートを二重にする事。

敷鉄板(養生マット)
S=1:500

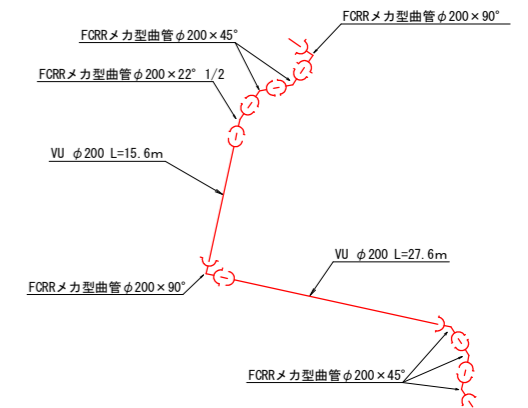


仮設道路標準図
S=1:100



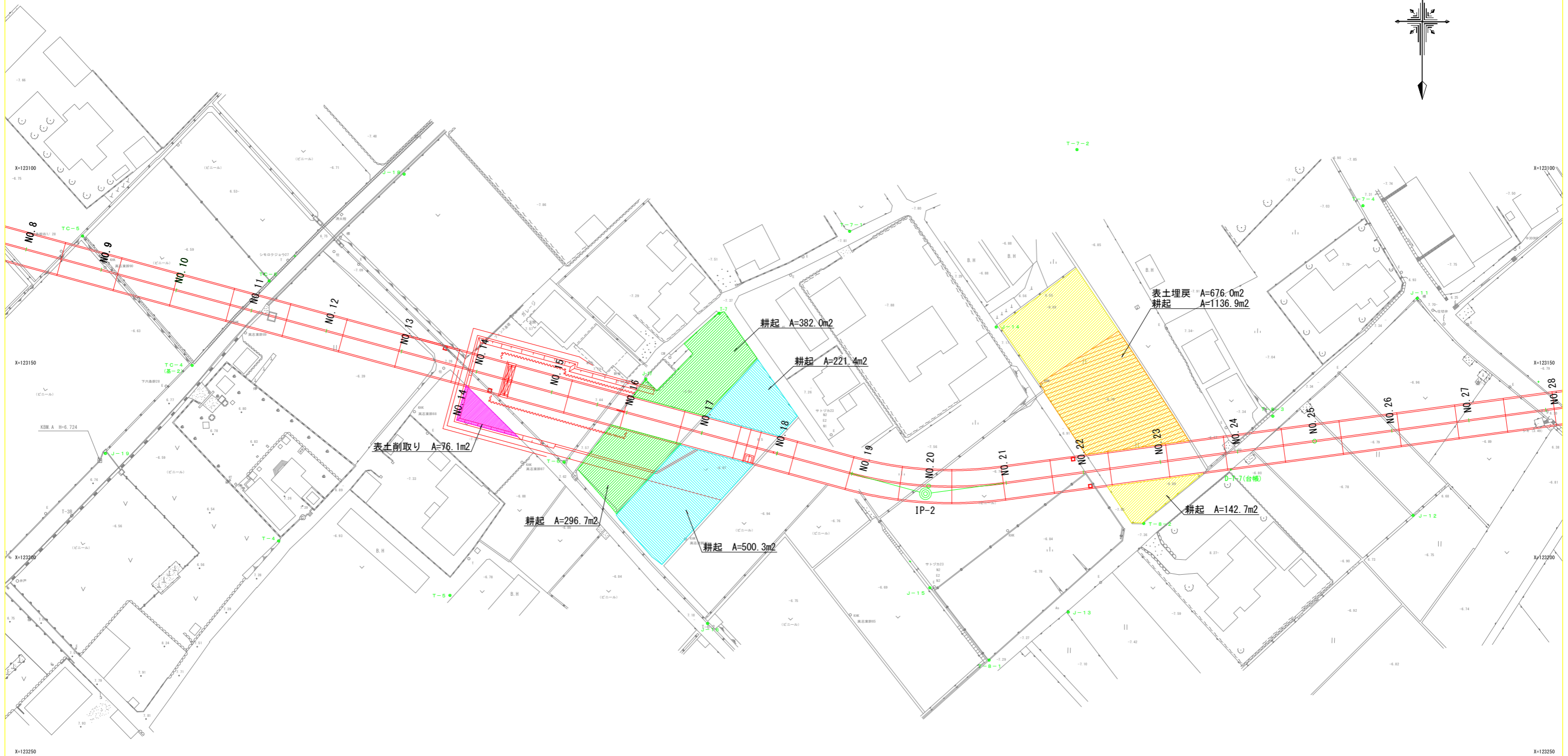
※工事土砂等がほ場、宅地内に飛散しないよう注意する事。
(マット布設は現況幅・断面に合わせて調整する事)

農水管仮廻し管割図
S=1:500



工事名	R2徳耕 かん排 上板 六梁暗渠19工事		
路線名等	上板地区		
工事箇所	板野郡上板町		
図面名	仮設道路		
縮尺	S=1:500	図面番号	参考-1
会社名			
事業者名	徳島県東部農林水産局<徳島庁舎>		

平面図 S=1:500



工事名	R2徳耕 かん排 上板 六梁暗渠19工事		
路線名等	上板地区		
工事箇所	板野郡上板町		
図面名	表土削ぎ取り・復旧(耕起)面積		
縮尺	S=1:500	図面番号	参考-2
会社名			
事業者名	徳島県東部農林水産局<徳島庁舎>		